



ПРОИЗВОДИТЕЛЬ СОЕДИНИТЕЛЬНОЙ И РЕГУЛИРУЮЩЕЙ АРМАТУРЫ



СОЕДИНИТЕЛЬНАЯ АРМАТУРА

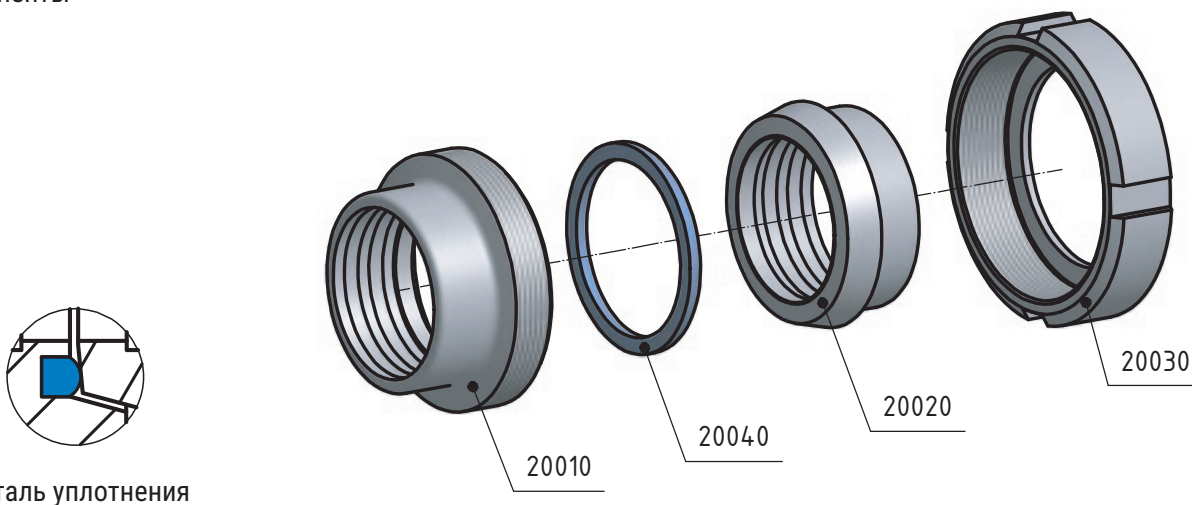
Компания «Стальные технологии»

специализируется на поставках элементов оборудования производства чешской фирмы «Niob Fluid» промышленным предприятиям, специфика работы которых связана с транспортировкой жидкостей. Программа деятельности нашей компании ориентирована на сотрудничество с предприятиями пищевой, фармацевтической, химической и нефтегазовой промышленности.

Мы поставляем соединительные, регулирующие, запорные арматуры, трубы, трубные фасонные части и другие элементы технологического оборудования из нержавеющей стали и стремимся к тому, чтобы Ваше предприятие, оснащенное высококачественным оборудованием, всегда поставляло потребителю продукцию на уровне мировых стандартов.

Резьбовое соединение развальцовочное	20090	Описание						
	DIN 11 851							
		Пищевое резьбовое соединение развальцовочное кат.но. 20090, DIN 11 851 - Простой монтаж - Легкая замена уплотнения						
		<table border="0"> <tr> <td>Размеры</td> <td>DN 10 - DN 150</td> </tr> <tr> <td>Резьба</td> <td>DIN 405</td> </tr> <tr> <td>Материал</td> <td>1.4301 (AISI 304) 1.4404 (AISI 316L)</td> </tr> <tr> <td>Уплотнение</td> <td>NBR EPDM Viton Silikon PTFE</td> </tr> </table>	Размеры	DN 10 - DN 150	Резьба	DIN 405	Материал	1.4301 (AISI 304) 1.4404 (AISI 316L)
Размеры	DN 10 - DN 150							
Резьба	DIN 405							
Материал	1.4301 (AISI 304) 1.4404 (AISI 316L)							
Уплотнение	NBR EPDM Viton Silikon PTFE							

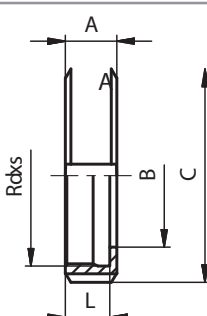
Компоненты

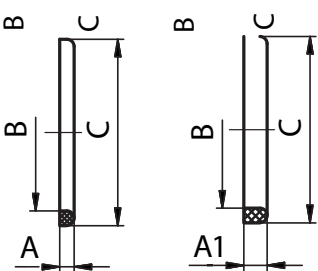


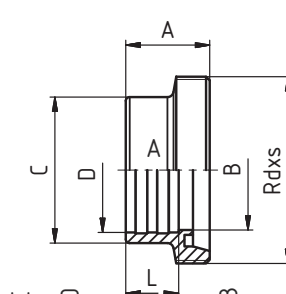
Деталь уплотнения

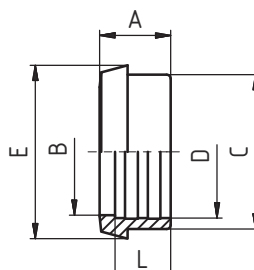
Стандартная прокладка - NBR

Резьбовое соединение развальцовочное – комплект	20090	Размеры										
	DIN 11 851	DN	A	B	C	D	E	F	R	L	DIN 405 Rd x s	kg
	25	45	28,2	35		63					52x1/6"	0,16
	32	51	34,2	41		70					58x1/6"	0,19
	40	53	40,3	48		78					65x1/6"	0,24
	50	57	52,3	61		92					78x1/6"	0,34
	65	65	70,4	79		112					95x1/6"	0,51
	80	75	85,4	93		127					110x1/4"	0,72

Гайка накидная	20030	Размеры										
	DIN 11 851	DN	A	B	C	D	E	F	R	L	DIN 405 Rd x s	kg
	10	18	19	38						15	28x1/8"	0,07
	15	18	25	44						15	34x1/8"	0,08
	20	20	31	54						17	44x1/6"	0,14
	25	21	36	63						18	52x1/6"	0,18
	32	21	42	70						18	58x1/6"	0,22
	40	21	49	78						18	65x1/6"	0,25
	50	22	62	92						19	78x1/6"	0,33
	65	25	80	112						21	95x1/6"	0,55
	80	29	94	127						25	110x1/4"	0,80
	100	31	115	148						26	130x1/4"	1,08
	125	35	138	178						30	160x1/4"	1,45
150	40	164	210						34	190x1/4"	1,88	

Уплотнение	20040	20041	Размеры										
	DIN 11 851		DN	A	A1	B	C	E	F	R	L	DIN 405 Rd x s	kg
	10	4	-	12	20							0,0012	
	15	4	-	18	26							0,0016	
	20	4	-	23	33							0,0026	
	25	5	8	30	40							0,0036	
	32	5	8	36	46							0,0040	
	40	5	8	42	52							0,0048	
	50	5	8	54	64							0,0062	
	65	5	8	71	81							0,0070	
	80	5	8	85	95							0,0080	
	100	6	8	104	114							0,0134	
	125	7	8	130	142							0,0236	
150	7	8	155	167							0,0276		

Резьбовой штуцер развальцовочный	20010	Размеры										
	DIN 11 851	DN	A	B	C	D	E	F	R	L	DIN 405 Rd x s	kg
	25	29	26	35	28,2					15	52x1/6"	0,16
	32	32	32	41	34,2					18	58x1/6"	0,19
	40	33	38	48	40,3					20	65x1/6"	0,24
	50	35	50	61	52,3					22	78x1/6"	0,34
	65	40	66	79	70,4					25	95x1/6"	0,51
	80	45	81	93	85,4					28	110x1/4"	0,72

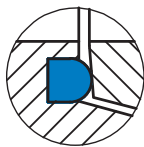
Конический штуцер развальцовочный	20020	Размеры										
	DIN 11 851	DN	A	B	C	D	E	F	R	L	DIN 405 Rd x s	kg
	25	22	26	35	28,2	44				15		0,09
	32	25	32	41	34,2	50				18		0,12
	40	26	38	48	40,3	56				20		0,15
	50	28	50	61	52,3	68,5				22		0,22
	65	32	66	79	70,4	86				25		0,32
	80	37	81	93	85,4	100				28		0,40

Резьбовое соединение	20120	Описание
	DIN 11 851	
		Пищевое резьбовое соединение приварное кат.но. 20120, DIN 11 851 - Простой монтаж - Легкая замена уплотнения
		Размеры DN 10 - DN 150 Резьба DIN 405 Материал 1.4301 (AISI 304) 1.4404 (AISI 316L) Уплотнение NBR EPDM Viton Silikon PTFE

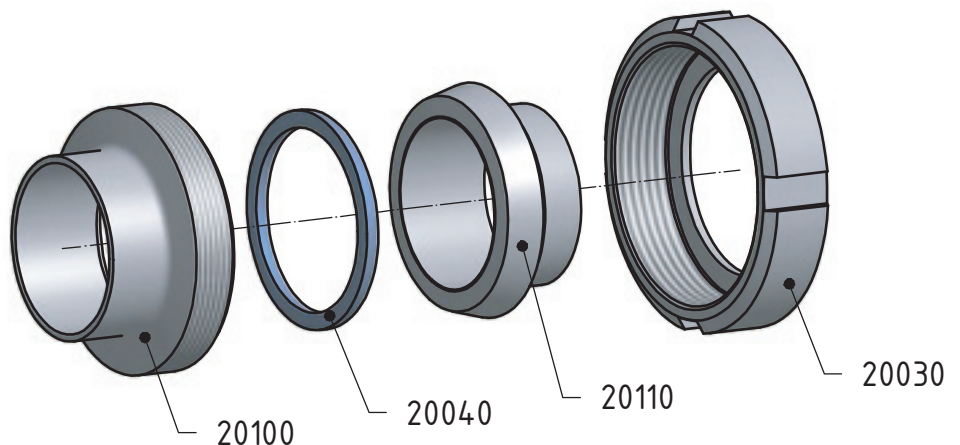
Компоненты

Толщина стенки

DN 10	1,5 mm
DN 15 - 50	2,5 mm
DN 65 - 100	3,0 mm
DN 125 - 150	3,5 mm



Деталь уплотнения



Стандартная прокладка - NBR

Резьбовое соединение приварное - комплект	20120	Размеры										
	DIN 11 851	DN	A	B	C	D	E	F	R	L	DIN 405 Rd x s	kg
	10	35	10	15		38					28 x 1/8"	0,17
	15	35	16	21		44					34 x 1/8"	0,18
	20	37	20	25		54					44 x 1/6"	0,32
	25	45	26	31		63					52 x 1/6"	0,40
	32	51	32	37		70					58 x 1/6"	0,49
	40	53	38	43		78					65 x 1/6"	0,58
	50	57	50	55		92					78 x 1/6"	0,84
	65	65	66	72		112					95 x 1/6"	1,15
	80	75	81	87		127					110 x 1/4"	1,74
	100	89	100	106		148					130 x 1/4"	2,46
125	69	125	132		178					160 x 1/4"	3,52	
150	74	150	157		210					190 x 1/4"	4,74	

Гайка накидная	20030	Размеры										
	DIN 11 851	DN	A	B	C	D	E	F	R	L	DIN 405 Rd x s	kg
	10	18	19	38						15	28 x 1/8"	0,07
	15	18	25	44						15	34 x 1/8"	0,08
	20	20	31	54						17	44 x 1/6"	0,14
	25	21	36	63						18	52 x 1/6"	0,18
	32	21	42	70						18	58 x 1/6"	0,22
	40	21	49	78						18	65 x 1/6"	0,25
	50	22	62	92						19	78 x 1/6"	0,33
	65	25	80	112						21	95 x 1/6"	0,55
	80	29	94	127						25	110 x 1/4"	0,80
	100	31	115	148						26	130 x 1/4"	1,08
	125	35	138	178						30	160 x 1/4"	1,45
150	40	164	210						34	190 x 1/4"	1,88	

Уплотнение	20040	Размеры										
	DIN 11 851	DN	A	A1	B	C	E	F	R	L	DIN 405 Rd x s	kg
	10	4	-	12	20							0,0012
	15	4	-	18	26							0,0016
	20	4	-	23	33							0,0026
	25	5	8	30	40							0,0036
	32	5	8	36	46							0,0012
	40	5	8	42	52							0,0048
	50	5	8	54	64							0,0062
	65	5	8	71	81							0,0070
	80	5	8	85	95							0,0080
	100	6	8	104	114							0,0134
	125	7	8	130	142							0,0236
150	7	8	155	167							0,0276	

Резьбовой штуцер приварной	20100	Размеры										
	DIN 11 851	DN	A	B	C	D	E	F	R	L	DIN 405 Rd x s	kg
	10	21	10	15						4	28 x 1/8"	0,044
	15	21	16	21						4	34 x 1/8"	0,046
	20	24	20	25						6	44 x 1/6"	0,084
	25	29	26	31						7	52 x 1/6"	0,104
	32	32	32	37						7	58 x 1/6"	0,112
	40	33	38	43						7	65 x 1/6"	0,164
	50	35	50	55						7	78 x 1/6"	0,296
	65	40	66	72						8	95 x 1/6"	0,280
	80	45	81	87						8	110 x 1/4"	0,540
	100	54	100	106						10	130 x 1/4"	0,780
	125	46	125	132						12	160 x 1/4"	1,140
150	50	150	157						13	190 x 1/4"	1,800	

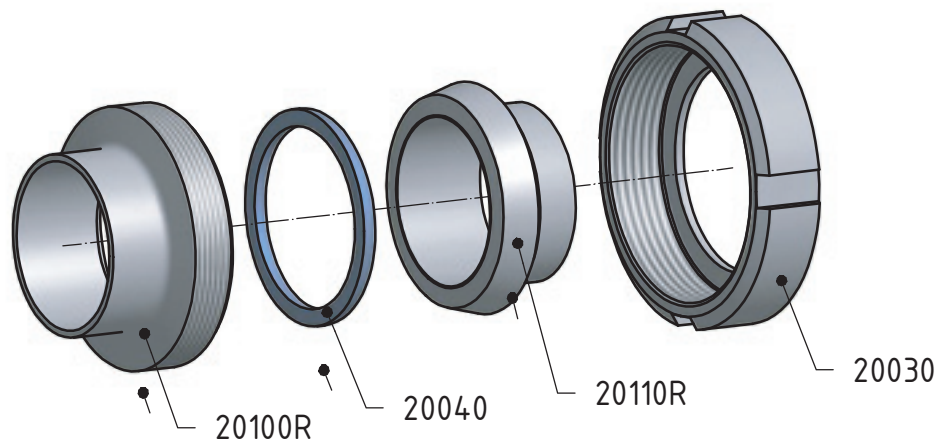
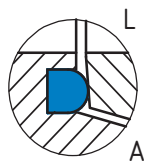
Конический штуцер приварной	20110	Размеры										
	DIN 11 851	DN	A	B	C	D	E	F	R	L	DIN 405 Rd x s	kg
	10	17	10	15	22,5							0,060
	15	17	16	21	28,5							0,062
	20	18	20	25	36,5							0,100
	25	22	26	31	44							0,120
	32	25	32	37	50							0,160
	40	26	38	43	56							0,165
	50	28	50	55	68,5							0,220
	65	32	66	72	86							0,320
	80	37	81	87	100							0,400
	100	44	100	106	121							0,600
	125	34	125	132	150							0,930
150	37	150	157	176							1,060	

Резьбовое соединение Тип "P"	20120 R	Описание						
	DIN 11 851							
		Пищевое резьбовое соединение приварное кат. но. 20120-R, DIN 11 851 - Простой монтаж - Легкая замена уплотнения						
		<table border="0"> <tr> <td>Размеры</td> <td>DN 10 - DN 150</td> </tr> <tr> <td>Резьба</td> <td>DIN 405</td> </tr> <tr> <td>Материал</td> <td>1.4301 (AISI 304) 1.4404 (AISI 316L)</td> </tr> <tr> <td>Уплотнение</td> <td>NBR EPDM Viton Silikon PTFE</td> </tr> </table>	Размеры	DN 10 - DN 150	Резьба	DIN 405	Материал	1.4301 (AISI 304) 1.4404 (AISI 316L)
Размеры	DN 10 - DN 150							
Резьба	DIN 405							
Материал	1.4301 (AISI 304) 1.4404 (AISI 316L)							
Уплотнение	NBR EPDM Viton Silikon PTFE							

Компоненты

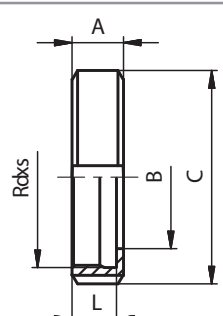
Толщина стенки

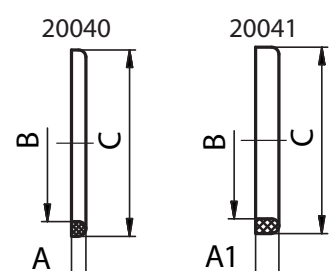
DN 10 - 50	1,5 mm
DN 50 - 150	2,0 mm

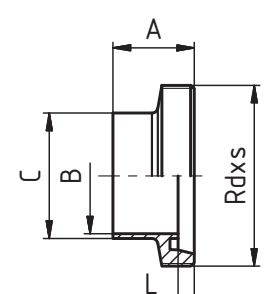


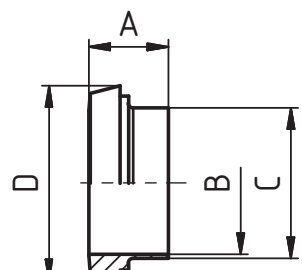
Стандартная прокладка - NBR

Резьбовое соединение приварное - комплект	20120 R	Размеры										
	DIN 11 851	DN	A	B	C	D	E	F	R	L	DIN 405 Rd x s	kg
	10	35	10	13		38					28 x 1/8"	0,13
	15	35	16	19		44					34 x 1/4"	0,16
	20	37	20	23		54					44 x 1/6"	0,28
	25	45	26	29		63					52 x 1/6"	0,37
	32	51	32	35		70					58 x 1/6"	0,45
	40	53	38	41		78					65 x 1/6"	0,53
	50	57	50	53		92					78 x 1/6"	0,67
	65	65	66	70		112					95 x 1/6"	1,19
	80	75	81	85		127					110 x 1/4"	1,67
	100	89	100	104		148					130 x 1/4"	2,32
125	69	125	129		178					160 x 1/4"	3,21	
150	74	150	154		210					190 x 1/4"	4,60	

Гайка накидная	20030	Размеры										
	DIN 11 851	DN	A	B	C	D	E	F	R	L	DIN 405 Rd x s	kg
	10	18	19	38						15	28 x 1/8"	0,07
	15	18	25	44						15	34 x 1/8"	0,08
	20	20	31	54						17	44 x 1/6"	0,14
	25	21	36	63						18	52 x 1/6"	0,18
	32	21	42	70						18	58 x 1/6"	0,22
	40	21	49	78						18	65 x 1/6"	0,25
	50	22	62	92						19	78 x 1/6"	0,33
	65	25	80	112						21	95 x 1/6"	0,55
	80	29	94	127						25	110 x 1/4"	0,80
	100	31	115	148						26	130 x 1/4"	1,08
	125	35	138	178						30	160 x 1/4"	1,45
	150	40	164	210						34	190 x 1/4"	1,88

Уплотнение	20040	20041	Размеры										
	DIN 11 851		DN	A	A1	B	C	D	F	R	L	DIN 405 Rd x s	kg
	10	4	-	12	20							0,0012	
	15	4	-	18	26							0,0016	
	20	4	-	23	33							0,0026	
	25	5	8	30	40							0,0036	
	32	5	8	36	46							0,0012	
	40	5	8	42	52							0,0048	
	50	5	8	54	64							0,0062	
	65	5	8	71	81							0,0070	
	80	5	8	85	95							0,0080	
	100	6	8	104	114							0,0134	
	125	7	8	130	142							0,0236	
	150	7	8	155	167							0,0276	

Резьбовой штуцер приварной	20100 R	Размеры										
	DIN 11 851	DN	A	B	C	D	E	F	R	L	DIN 405 Rd x s	kg
	10	21	10	13						4	28 x 1/8"	0,04
	15	21	16	19						4	34 x 1/8"	0,05
	20	24	20	23						6	44 x 1/6"	0,09
	25	29	26	29						7	52 x 1/6"	0,11
	32	32	32	35						7	58 x 1/6"	0,13
	40	33	38	41						7	65 x 1/6"	0,16
	50	35	50	53						7	78 x 1/6"	0,22
	65	40	66	70						8	95 x 1/6"	0,35
	80	45	81	85						8	110 x 1/4"	0,52
	100	54	100	104						10	130 x 1/4"	0,67
	125	46	125	129						12	160 x 1/4"	0,99
	150	50	150	154						13	190 x 1/4"	1,71

Конический штуцер приварной	20110 R	Размеры										
	DIN 11 851	DN	A	B	C	D	E	F	R	L	DIN 405 Rd x s	kg
	10	17	10	13	22,5							0,02
	15	17	16	19	28,5							0,03
	20	18	20	23	36,5							0,06
	25	22	26	29	44							0,08
	32	25	32	35	50							0,10
	40	26	38	41	56							0,12
	50	28	50	53	68,5							0,17
	65	32	66	70	86							0,29
	80	37	81	85	100							0,35
	100	44	100	104	121							0,57
	125	34	125	129	150							0,77
	150	37	150	154	176							1,01

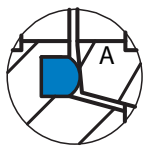
Резьбовое соединение Тип "Т"	20120 T	Описание
		<p>Пищевое резьбовое соединение приварное кат. но. 20120-T, DIN 11 851</p> <ul style="list-style-type: none"> - Простой монтаж - Легкая замена уплотнения
		<p>Размеры DN 10 - DN 150</p> <p>Резьба DIN 405</p> <p>Материал 1.4301 (AISI 304) 1.4404 (AISI 316L)</p> <p>Уплотнени NBR EPDM Viton Silikon PTFE</p>

Компоненты

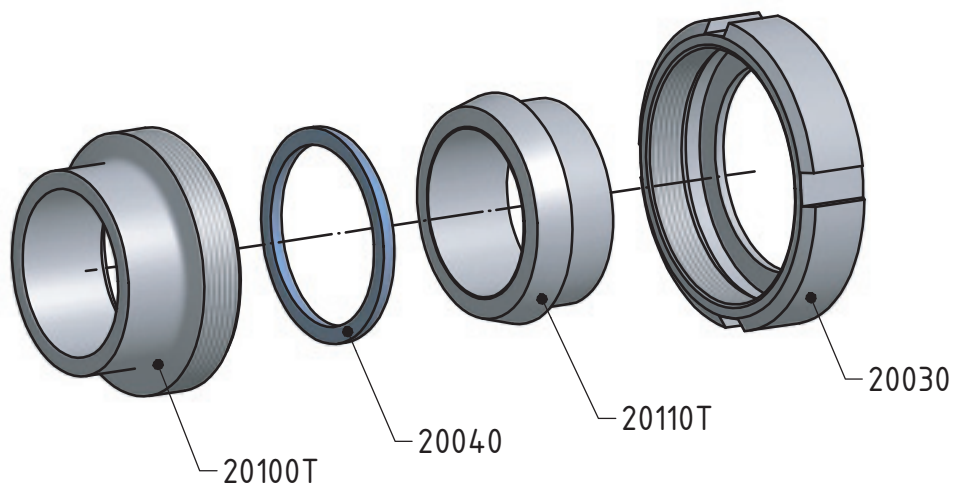
Толщина стенки

DN 10 - 15	4,0 mm
DN 20	5,0 mm
DN 25 - 32	4,5 mm
DN 40	5,0 mm
DN 50	5,5 mm
DN 65	6,5 mm
DN 80	6,0 mm
DN 100	7,0 mm

2011T



Деталь уплотнения



Стандартная прокладка - NBR

Резьбовое соединение приварное - комплект	20120 T	Размеры										
		DN	A	B	C	D	E	F	R	L	DIN 405 Rd x s	kg
	10	35	10	18		38					28x1/8"	0,19
	15	35	16	24		44					34x1/4"	0,19
	20	37	20	30		54					44x1/6"	0,34
	25	45	26	35		63					52x1/6"	0,45
	32	51	32	41		70					58x1/6"	0,57
	40	53	38	48		78					65x1/6"	0,69
	50	57	50	61		92					78x1/6"	0,96
	65	65	66	79		112					95x1/6"	1,58
	80	75	81	93		127					110x1/4"	2,20
	100	89	100	114		148					130x1/4"	3,12

Гайка накидная	20030	Размеры										
	DIN 11 851	DN	A	B	C	D	E	F	R	L	DIN 405 Rd x s	kg
	10	18	19	38						15	28x1/8"	0,07
	15	18	25	44						15	34x1/8"	0,08
	20	20	31	54						17	44x1/6"	0,14
	25	21	36	63						18	52x1/6"	0,18
	32	21	42	70						18	58x1/6"	0,22
	40	21	49	78						18	65x1/6"	0,25
	50	22	62	92						19	78x1/6"	0,33
	65	25	80	112						21	95x1/6"	0,55
	80	29	94	127						25	110x1/4"	0,80
	100	31	115	148						26	130x1/4"	1,08
	125	35	138	178						30	160x1/4"	1,45
150	40	164	210						34	190x1/4"	1,88	

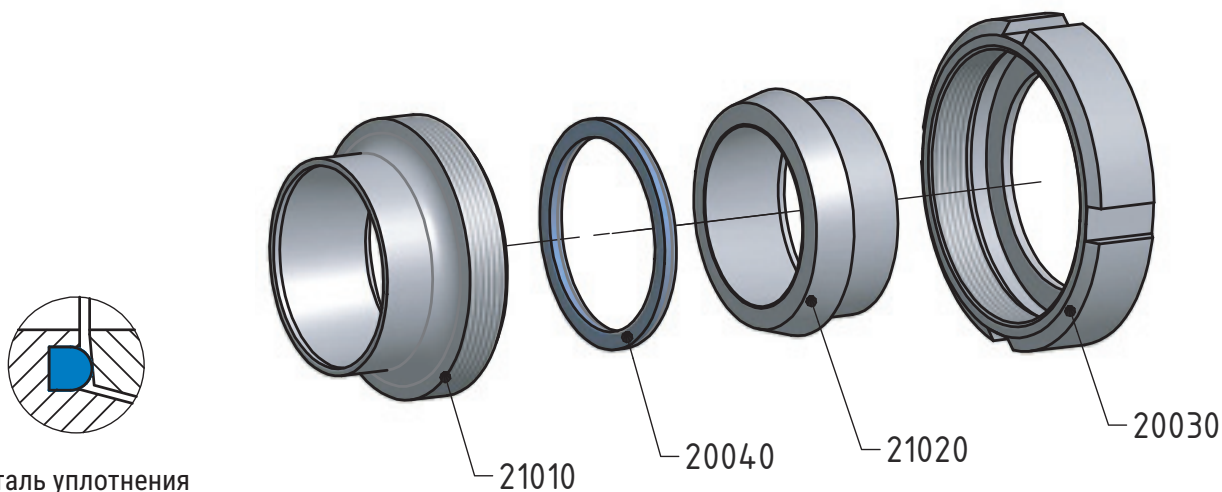
Уплотнение	20040	20041	Размеры									
	DIN 11 851		DN	A	A1	B	C	E	F	R	L	DIN 405 Rd x s
	10	4	-	12	20							0,0012
	15	4	-	18	26							0,0016
	20	4	-	23	33							0,0026
	25	5	8	30	40							0,0036
	32	5	8	36	46							0,0040
	40	5	8	42	52							0,0048
	50	5	8	54	64							0,0062
	65	5	8	71	81							0,0070
	80	5	8	85	95							0,0080
	100	6	8	104	114							0,0134
	125	7	8	130	142							0,0236
	150	7	8	155	167							0,0276

Резьбовой штуцер приварной	20100 T	Размеры										
		DN	A	B	C	D	E	F	R	L	DIN 405 Rd x s	kg
	10	21	10	18						4	28x1/8"	0,05
	15	21	16	24						4	34x1/8"	0,07
	20	24	20	30						6	44x1/6"	0,13
	25	29	26	35						7	52x1/6"	0,17
	32	32	32	41						7	58x1/6"	0,21
	40	33	38	48						7	65x1/6"	0,27
	50	35	50	61						7	78x1/6"	0,38
	65	40	66	79						8	95x1/6"	0,61
	80	45	81	93						8	110x1/4"	0,86
100	54	100	114						10	130x1/4"	1,15	

Конический штуцер приварной	20110 T	Размеры										
		DN	A	B	C	D	E	F	R	L	DIN 405 Rd x s	kg
	10	17	10	18	22,5							0,03
	15	17	16	24	28,5							0,04
	20	18	20	30	36,5							0,07
	25	22	26	35	44							0,10
	32	25	32	41	50							0,14
	40	26	38	48	56							0,17
	50	28	50	61	68,5							0,25
	65	32	66	79	86							0,42
	80	37	81	93	100							0,54
	100	44	100	114	121							0,89

Резьбовое соединение ISO	21030	Описание
	ISO	
		<p>Пищевое резьбовое соединение ISO кат.но. 21030,</p> <ul style="list-style-type: none"> - Простая монтаж - Легкая замена уплотнения
		<p>Размеры DN 10 - DN 150</p> <p>Резьба DIN 405</p> <p>Материал 1.4301 (AISI 304) 1.4404 (AISI 316L)</p> <p>Уплотнение NBR EPDM Viton Silikon PTFE</p>

Компоненты



Деталь уплотнения

Стандартная прокладка - EPDM

Резьбовое соединение комплект ISO	21030	Размеры										
	ISO	DN	A	B	C	D	E	F	R	L	DIN 405 Rd x s	kg
	10	34			18						28x1/8"	0,15
	15	34			21,3						34x1/8"	0,18
	20	36			26,9						44x1/6"	0,30
	25	45			33,7						52x1/6"	0,42
	32	51			42,4						58x1/6"	0,51
	40	53			48,3						65x1/6"	0,61
	50	57			60,3						78x1/6"	0,84
	65	65			76,1						95x1/6"	1,31
	80	75			88,9						110x1/4"	1,80
	100	89			114,3						130x1/4"	2,66

Гайка накидная	20030	Размеры										
	DIN 11 851	DN	A	B	C	D	E	F	R	L	DIN 405 Rd x s	kg
	10	18	19	38						15	28x1/8"	0,07
	15	18	25	44						15	34x1/8"	0,08
	20	20	31	54						17	44x1/6"	0,14
	25	21	36	63						18	52x1/6"	0,18
	32	21	42	70						18	58x1/6"	0,22
	40	21	49	78						18	65x1/6"	0,25
	50	22	62	92						19	78x1/6"	0,33
	65	25	80	112						21	95x1/6"	0,55
	80	29	94	127						25	110x1/4"	0,80
	100	31	115	148						26	130x1/4"	1,08
	125	35	138	178						30	160x1/4"	1,45
	150	40	164	210						34	190x1/4"	1,88

Резьбовой штуцер ISO	21010	Размеры										
	ISO	DN	A	B	C	D	E	F	R	L	DIN 405 Rd x s	kg
	10	21	10	18			14			4	28x1/8"	0,04
	15	21	16	21,3			18,1			4	34x1/8"	0,05
	20	24	20	26,9			23,7			6	44x1/6"	0,10
	25	29	26	33,7			29,7			7	52x1/6"	0,13
	32	32	32	42,4			38,4			7	58x1/6"	0,16
	40	33	38	48,3			44,3			7	65x1/6"	0,21
	50	35	50	60,3			56,3			7	78x1/6"	0,30
	65	40	66	76,1			71,5			8	95x1/6"	0,45
	80	45	81	88,9			84,3			8	110x1/4"	0,60
	100	54	100	114,3			109,1			10	130x1/4"	0,78

Конический штуцер ISO	21020	Размеры										
	ISO	DN	A	B	C	D	E	F	R	L	DIN 405 Rd x s	kg
	10	17	10	18	22,5	14						0,02
	15	17	16	21,3	28,5	18,1						0,03
	20	18	20	26,9	36,5	23,7						0,06
	25	22	26	33,7	44	29,7						0,09
	32	25	32	42,4	50	38,4						0,11
	40	26	38	48,3	56	44,3						0,14
	50	28	50	60,3	68,5	56,3						0,21
	65	32	66	76,1	86	71,5						0,32
	80	37	81	88,9	100	84,3						0,39
	100	44	100	114,3	121	109,1						0,59

Уплотнение	20040	20041	Размеры									
	DIN 11 851		DN	A	A1	B	C	E	F	R	L	DIN 405 Rd x s
	10	4	-	12	20							0,0012
	15	4	-	18	26							0,0016
	20	4	-	23	33							0,0026
	25	5	8	30	40							0,0036
	32	5	8	36	46							0,0040
	40	5	8	42	52							0,0048
	50	5	8	54	64							0,0062
	65	5	8	71	81							0,0070
	80	5	8	85	95							0,0080
	100	6	8	104	114							0,0134
	125	7	8	130	142							0,0236
	150	7	8	155	167							0,0276

Резьбовое соединение SMS	21120	Описание						
	SMS							
		Пищевое резьбовое соединение SMS кат.но. 21120 - Простой монтаж - Легкая замена уплотнения						
		<table border="0"> <tr> <td>Размеры</td> <td>DN 10 - DN 150</td> </tr> <tr> <td>Резьба</td> <td>DIN 405</td> </tr> <tr> <td>Материал</td> <td>1.4301 (AISI 304) 1.4404 (AISI 316L)</td> </tr> <tr> <td>Уплотнение</td> <td>NBR EPDM Viton Silikon PTFE</td> </tr> </table>	Размеры	DN 10 - DN 150	Резьба	DIN 405	Материал	1.4301 (AISI 304) 1.4404 (AISI 316L)
Размеры	DN 10 - DN 150							
Резьба	DIN 405							
Материал	1.4301 (AISI 304) 1.4404 (AISI 316L)							
Уплотнение	NBR EPDM Viton Silikon PTFE							

Компоненты



Резьбовое соединение приварное - комплект	21120	Размеры										
	SMS	DN	A	B	C	D	E	F	R	L	DIN 405 Rd x s	kg
	25	54,5	22,5	25		51					40x1/6	0,18
	38	78	35,5	38,1		74					60x1/6	0,47
	51	88	48,5	51		84					70x1/6	0,55
	63,5	107	60,5	63,5		100					85x1/6	0,83
	76	120	72,9	76,1		114					98x1/6	1,13
	101,6	148	97,6	101,6		138					125x1/4	2,78
	104	148	100	104		138					125x1/4	2,78

Гайка накидная SMS	21080	Размеры										
	SMS	DN	A	B	C	D	E	F	R	L	DIN 405 Rd x s	kg
	25	19		32		51				4	40 x 1/6"	0,11
	38	23		48		74				4	60 x 1/6"	0,26
	51	24		60,5		84				5	70 x 1/6"	0,31
	63,5	28		74		100				5	85 x 1/6"	0,41
	76	30		87		114				6	98 x 1/6"	0,57
	101,6	31		113		138				5	125 x 1/4"	1,20
	104	31		113		138				5	125 x 1/4"	1,22

Уплотнение SMS	21090	Размеры										
	SMS	DN	A	B	C	D	E	F	R	L	DIN 405 Rd x s	kg
	25		25,1	22,8	31,8							
	38		38,1	35,8	47,8							
	51		51,1	48,8	60,8							
	63,5		63,6	61	73,3							
	76		76,1	73,4	85,8							
	104		104	100,5	115,7							

Резьбовой штуцер приварной SMS	21100	Размеры										
	SMS	DN	A	B	C	D	E	F	R	L	DIN 405 Rd x s	kg
	25	19	22,5	25							40x1/6	0,05
	38	23	35,5	38							60x1/6	0,17
	51	23	48,5	51							70x1/6	0,18
	63,5	27	60,5	63,5							85x1/6	0,35
	76	27	72,9	76,1							98x1/6	0,44
	101,6	30	97,6	101,6							125x1/4	1,31
	104	30	100	104							125x1/4	1,32

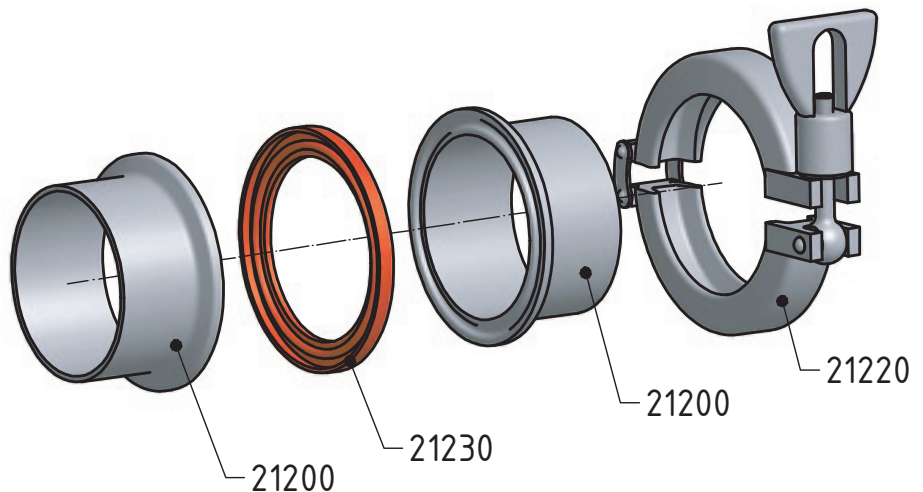
Конический штуцер приварной SMS	21110	Размеры										
	SMS	DN	A	B	C	D	E	F	R	L	DIN 405 Rd x s	kg
	25	15,5	22,5	25	35,5							0,02
	38	16	35,5	38	55							0,04
	51	17	48,5	50,8	65							0,06
	63,5	17	60,5	63,5	80							0,08
	76	19	72,9	76,1	93							0,12
	101,6	19	97,6	101,6	118							0,27
	104	19	100	104	118							0,29

Соединение кламп DIN	21250	Описание
	DIN 32 676	
		Соединение Кламп DIN кат.но. 21250 - Простой монтаж - Легкая замена уплотнения
		Размеры DN 10 - DN 150 Материал 1.4301 (AISI 304) 1.4404 (AISI 316L) Уплотнение Silikon PTFE - Viton Viton EPDM

Компоненты



Деталь уплотнения



Стандартная прокладка - Silikon

Клампы - С - комплект	21250	Размеры										
	DIN 32 676	DN	A	B	C	D	E	F	R	L	DIN 405 Rd x s	kg
	10	45	10			13						0,28
	15	45	16			19						0,28
	20	45	20			23						0,30
	25	45	26			29						0,35
	32	45	32			35						0,35
	40	45	38			41						0,37
	50	45	50			53						0,39
	65	58	66			70						0,89
	80	58	81			85						0,95
	100	58	100			104						0,99
125	58	125			129						1,15	
150	58	150			154						1,30	

Патрубок - С - Кламп	21200	Размеры										
	DIN 32 676	DN	A	B	C	D	E	F	R	L	DIN 405 Rd x s	kg
		10	21,5	10	13	34						0,03
		15	21,5	16	19	34						0,03
		20	21,5	20	23	34						0,03
		25	21,5	26	29	50,5						0,07
		32	21,5	32	35	50,5						0,07
		40	21,5	38	41	50,5						0,07
		50	21,5	50	53	64						0,07
		65	28	66	70	91						0,10
		80	28	81	85	106						0,20
		100	28	100	104	119						0,22
		125	28	125	129	155						0,52
		150	28	150	154	183						0,70

Обойма литая	21220	Размеры							
	DIN 32 676	DN	SMS	DIN	D	DN	SMS	DIN	D
		1/2"-3/4"	12,7	-	25	125	-	125	155
		1/2"-3/4"	19,05	-	25	6"	-	-	166,8
		10-20	-	10-20	34	150	-	150	183
		1"-1 1/2"	25	25	50,5	8"	-	-	217,6
		1"-1 1/2"	-	32	50,5	200	-	200	233,5
		1"-1 1/2"	38	40	50,5	250	-	250	268
		2"	51	50	64	300	-	300	318,5
		2 1/2"	63,5	-	77,5				
		3"	76,1	65	91				
		80	-	80	106				
		4"	101,6	100	119				

Уплотнение - Кламп	21230	Размеры										
	DIN 32 676	DN	A	B	C	D	E	F	R	L	DIN 405 Rd x s	kg
		10		10,2		34						
		15		16,2		34						
		20		20,2		34						
		25		26,2		50,5						
		32		32,2		50,5						
		40		38,2		50,5						
		50		50,2		64						
		65		66,2		91						
		80		81,2		106						
		100		100,2		119						

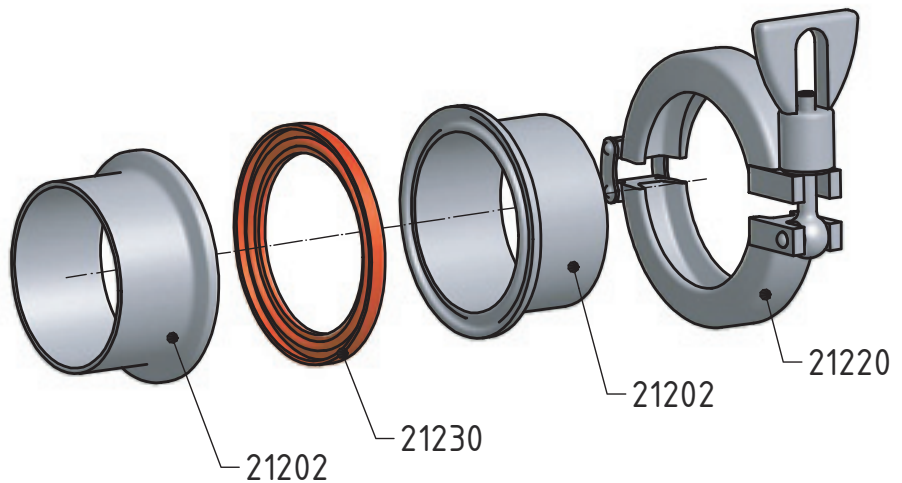
Кламп глухой DIN / SMS	21240	Размеры										
	DIN 32676 / SMS	DN	A	B	C	D	E	F	R	L	DIN 405 Rd x s	kg
		10	6,35	34								0,04
		15	6,35	34								0,04
		20	6,35	34								0,04
		25	6,35	50,5								0,08
		32	6,35	50,5								0,08
		40	6,35	50,5								0,08
		50	6,35	64								0,14
		65	6,35	91								0,28
		80	6,35	106								0,46
		100	7,95	119								0,60
		125	7,95	155								1,15
	150	11,00	183								2,20	

Соединение кламп SMS	21252	Описание				
	SMS					
		Соединение Кламп SMS кат.но. 21252 - Простой монтаж - Легкая замена уплотнения				
		<table> <tr> <td>Размеры</td> <td>DN 10 - DN 150</td> </tr> <tr> <td>Материал</td> <td>1.4301 (AISI 304) 1.4404 (AISI 316L)</td> </tr> <tr> <td>Уплотнение</td> <td>Silikon PTFE - Viton Viton EPDM</td> </tr> </table>	Размеры	DN 10 - DN 150	Материал	1.4301 (AISI 304) 1.4404 (AISI 316L)
Размеры	DN 10 - DN 150					
Материал	1.4301 (AISI 304) 1.4404 (AISI 316L)					
Уплотнение	Silikon PTFE - Viton Viton EPDM					

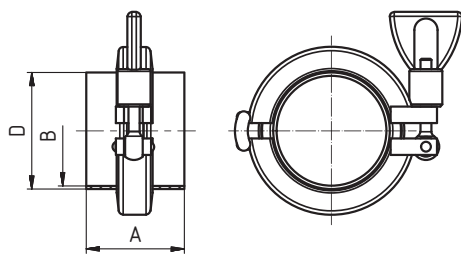
Компоненты



Деталь уплотнения



Стандартная прокладка - Silikon

Кламп - C - комплект SMS	21252	Размеры										
	SMS	DN	A	B	C	D	E	F	R	L	DIN 405 Rd x s	kg
	25	43	22,5		25							0,35
	38	43	35,5		38,1							0,37
	51	43	48,5		51							0,39
	63,5	56	60,5		63,5							0,89
	76	56	72,9		76,1							0,95
	101,6	56	97,6		101,6							0,99

Патрубок - С - Кламп SMS	21202	Размеры									
	SMS	DN - SMS	A	B	C	D	F	R	L	thread DIN 405 Rd x s	kg
		1/2" - 12,7	21,5	9,4	12,7	25					0,03
		3/4" - 19,05	21,5	15,75	19,05	25					0,03
		1" - 25	21,5	22,5	25	50,5					0,07
		1 1/2" - 38,1	21,5	35,5	38,1	50,5					0,07
		2" - 51	21,5	48,5	51	64					0,07
		2 1/2" - 63,5	28	60,5	63,5	77,5					0,1
		3" - 76,1	28	72,9	76,1	91					0,2
		4" - 101,6	28	97,6	101,6	119					0,22

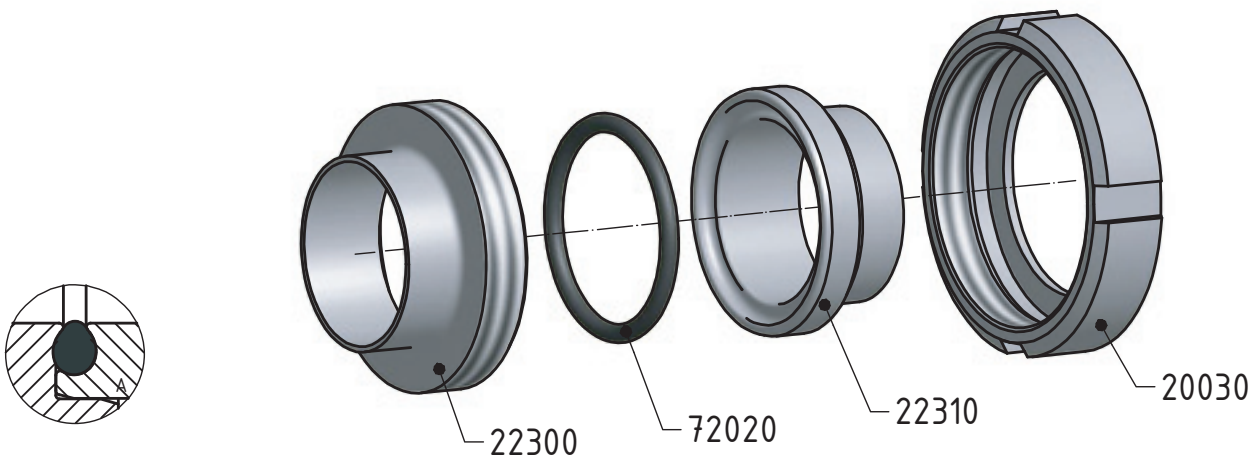
Обойма литая	21220	Размеры									
	DIN 32 676	DN	SMS	DIN	D	DN	SMS	DIN	D		
		1/2"-3/4"	12,7	-	25	125	-	125	155		
		1/2"-3/4"	19,05	-	25	6"	-	-	166,8		
		10-20	-	10-20	34	150	-	150	183		
		1"-1 1/2"	25	25	50,5	8"	-	-	217,6		
		1"-1 1/2"	-	32	50,5	200	-	200	233,5		
		1"-1 1/2"	38	40	50,5	250	-	250	268		
		2"	51	50	64	300	-	300	318,5		
		2 1/2"	63,5	-	77,5						
		3"	76,1	65	91						
		80	-	80	106						
	4"	101,6	100	119							

Уплотнение - Кламп SMS	21232	Размеры									
	SMS	DN - SMS	B	D	E	F	R	L	thread DIN 405 Rd x s	kg	
		1/2" - 12,7	9,3	25							
		3/4" - 19,05	15,7	25							
		1" - 25	22,3	50,5							
		1 1/2" - 38,1	35	50,5							
		2" - 51	47,7	64							
		2 1/2" - 63,5	60,4	77,5							
		3" - 76,1	73,1	91							
		4" - 101,6	97,6	119							

Кламп глухой DIN / SMS	21242	Размеры									
	DIN 32676 / SMS	DN - SMS	A	B	C	E	F	R	L	thread DIN 405 Rd x s	kg
		1/2" - 12,7	6,35	25							0,04
		3/4" - 19,05	6,35	25							0,04
		1" - 25	6,35	50,5							0,08
		1 1/2" - 38,1	6,35	50,5							0,08
		2" - 51	6,35	64							0,14
		2 1/2" - 63,5	6,35	77,5							0,28
		3" - 76,1	6,35	91							0,46
		4" - 101,6	7,95	119							0,6

Гигиеническое соединение	22320	Описание						
	DIN 11 853							
		Гигиеническое резьбовое соединение приварное кат. но. 22320, DIN 11 853-1 - Простой монтаж - Легкая замена уплотнения						
		<table border="0"> <tr> <td>Размеры</td> <td>DN 10 - DN 100</td> </tr> <tr> <td>Резьба</td> <td>DIN 405</td> </tr> <tr> <td>Материал</td> <td>1.4301 (AISI 304) 1.4404 (AISI 316L)</td> </tr> <tr> <td>Уплотнение</td> <td>NBR EPDM Viton</td> </tr> </table>	Размеры	DN 10 - DN 100	Резьба	DIN 405	Материал	1.4301 (AISI 304) 1.4404 (AISI 316L)
Размеры	DN 10 - DN 100							
Резьба	DIN 405							
Материал	1.4301 (AISI 304) 1.4404 (AISI 316L)							
Уплотнение	NBR EPDM Viton							

Компоненты



Деталь уплотнения

Стандартная прокладка - EPDM

Резьбовое соединение приварное - комплект	22320	Размеры										
	DIN 11 853	DN	A	B	C	D	E	F	R	L	DIN 405 Rd x s	kg
	10	32	10	38							28 x 1/8"	0,14
	15	32	16	44							34 x 1/8"	0,18
	20	34	20	54							44 x 1/6"	0,30
	25	42	26	63							52 x 1/6"	0,41
	32	48	32	70							58 x 1/6"	0,48
	40	50	38	78							65 x 1/6"	0,57
	50	54	50	92							78 x 1/6"	0,78
	65	62	66	112							95 x 1/6"	1,27
	80	72	81	127							110 x 1/4"	1,76
	100	86	100	148							130 x 1/4"	2,40

Гайка накидная	20030	Размеры										
	DIN 11 851	DN	A	B	C	D	E	F	R	L	DIN 405 Rd x s	kg
	10	18	19	38						15	28 x 1/8"	0,07
	15	18	25	44						15	34 x 1/8"	0,08
	20	20	31	54						17	44 x 1/6"	0,14
	25	21	36	63						18	52 x 1/6"	0,18
	32	21	42	70						18	58 x 1/6"	0,22
	40	21	49	78						18	65 x 1/6"	0,25
	50	22	62	92						19	78 x 1/6"	0,33
	65	25	80	112						21	95 x 1/6"	0,55
	80	29	94	127						25	110 x 1/4"	0,80
	100	31	115	148						26	130 x 1/4"	1,08
	125	35	138	178						30	160 x 1/4"	1,45
150	40	164	210						34	190 x 1/4"	1,88	

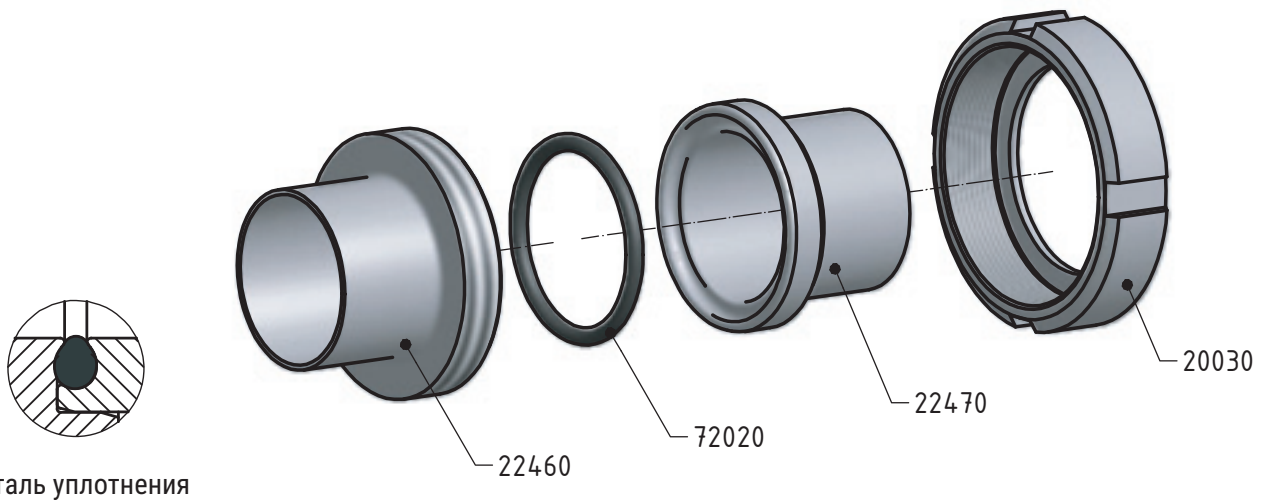
Уплотнение	72020	Размеры										
	DIN 11 853	DN	A	B	C	D	E	F	R	L	DIN 405 Rd x s	kg
	10	3,5	12									
	15	3,5	18									
	20	3,5	22									
	25	3,5	28									
	32	5	34									
	40	5	40									
	50	5	52									
	65	5	68									
	80	5	83									
	100	5	102									

Резьбовой штуцер приварной	22300	Размеры										
	DIN 11 853	DN	A	B	C	D	E	F	R	L	DIN 405 Rd x s	kg
	10	19	10	13							28 x 1/8"	0,04
	15	19	16	19							34 x 1/8"	0,06
	20	21	20	23							44 x 1/6"	0,11
	25	26	26	29							52 x 1/6"	0,15
	32	30	32	35							58 x 1/6"	0,17
	40	31	38	41							65 x 1/6"	0,20
	50	31	50	53							78 x 1/6"	0,26
	65	36	66	70							95 x 1/6"	0,40
	80	42	81	85							110 x 1/4"	0,63
	100	50	100	104							130 x 1/4"	0,76

Конический штуцер приварной	22310	Размеры										
	DIN 11 853	DN	A	B	C	D	E	F	R	L	DIN 405 Rd x s	kg
	10	17	10	13	21,9							0,02
	15	17	16	19	27,9							0,03
	20	18	20	23	35,9							0,05
	25	22	26	29	42,9							0,08
	32	25	32	35	48,9							0,09
	40	26	38	41	54,9							0,11
	50	30	50	53	66,9							0,16
	65	34	66	70	84,9							0,30
	80	38	81	85	98,9							0,35
	100	46	100	104	118,9							0,57

Асептическое соединение	22490	Описание
	DIN 11 864-1-A	
		<p>Асептическое резьбовое соединение приварное кат. но. 22490, DIN 11 864-1</p> <ul style="list-style-type: none"> - Простой монтаж - Легкая замена уплотнения <p>Размеры: DN 10 - DN 100</p> <p>Резьба: DIN 405</p> <p>Материал: 1.4301 (AISI 304) 1.4404 (AISI 316L)</p> <p>Уплотнение: NBR EPDM Viton</p>

Компоненты



Стандартная прокладка - EPDM

Резьбовое соединение приварное - комплект	22490	Размеры										
	DIN 11 864-1-A	DN	A	B	C	D	E	F	R	L	DIN 405 Rd x s	kg
	10	76	10	38							28x1/8"	0,08
	15	76	16	44							34x1/8"	0,11
	20	76	20	54							44x1/6"	0,19
	25	77	26	63							52x1/6"	0,26
	32	88	32	70							58x1/6"	0,31
	40	88	38	78							65x1/6"	0,36
	50	89	50	92							78x1/6"	0,50
	65	113	66	112							95x1/6"	0,86
	80	117	81	127							110x1/4"	1,16
	100	120	100	148							130x1/4"	1,51

Гайка накидная	20030	Размеры										
	DIN 11 851	DN	A	B	C	D	E	F	R	L	DIN 405 Rd x s	kg
	10	18	19	38						15	28 x 1/8"	0,07
	15	18	25	44						15	34 x 1/8"	0,08
	20	20	31	54						17	44 x 1/6"	0,14
	25	21	36	63						18	52 x 1/6"	0,18
	32	21	42	70						18	58 x 1/6"	0,22
	40	21	49	78						18	65 x 1/6"	0,25
	50	22	62	92						19	78 x 1/6"	0,33
	65	25	80	112						21	95 x 1/6"	0,55
	80	29	94	127						25	110 x 1/4"	0,80
	100	31	115	148						26	130 x 1/4"	1,08
	125	35	138	178						30	160 x 1/4"	1,45
150	40	164	210						34	190 x 1/4"	1,88	

Уплотнение	72020	Размеры										
	DIN 11 864	DN	A	B	C	D	E	F	R	L	DIN 405 Rd x s	kg
	10	3,5	12									
	15	3,5	18									
	20	3,5	22									
	25	3,5	28									
	32	5	34									
	40	5	40									
	50	5	52									
	65	5	68									
	80	5	83									
	100	5	102									

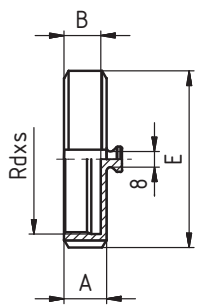
Резьбовой штуцер приварной	22460	Размеры										
	DIN 11 864-1-A	DN	A	B	C	D	E	F	R	L	DIN 405 Rd x s	kg
	10	41	10	13							28 x 1/8"	0,05
	15	41	16	19							34 x 1/8"	0,07
	20	43	20	23							44 x 1/6"	0,13
	25	43	26	29							52 x 1/6"	0,16
	32	48	32	35							58 x 1/6"	0,19
	40	48	38	41							65 x 1/6"	0,22
	50	48	50	53							78 x 1/6"	0,30
	65	60	66	70							95 x 1/6"	0,48
	80	64	81	85							110 x 1/4"	0,72
	100	64	100	104							130 x 1/4"	0,84

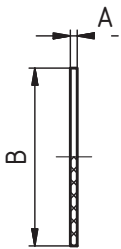
Конический штуцер приварной	22470	Размеры										
	DIN 11 864-1-A	DN	A	B	C	D	E	F	R	L	DIN 405 Rd x s	kg
	10	39	10	13	21,9							0,03
	15	39	16	19	27,9							0,04
	20	38	20	23	35,9							0,06
	25	40	26	29	42,9							0,10
	32	47	32	35	48,9							0,12
	40	47	38	41	54,9							0,14
	50	48	50	53	66,9							0,20
	65	61	66	70	84,9							0,38
	80	61	81	85	98,9							0,44
	100	66	100	104	118,9							0,67

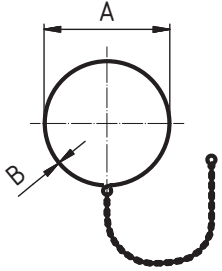
Резьбовой штуцер редуцированный	20230		Размеры								
	DN	A	B	C	D	E	F	R	L	DIN 405 Rd x s	kg
	20/10	24	10	13		20				44x1/6"	
	20/15	24	16	19		20				44x1/6"	
	25/10	29	10	13		26				52x1/6"	
	25/15	29	16	19		26				52x1/6"	
	25/20	29	20	23		26				52x1/6"	
	32/15	32	16	19		32				58x1/6"	
	32/20	32	20	23		32				58x1/6"	
	32/25	32	26	29		32				58x1/6"	
	40/20	33	20	23		38				65x1/6"	
	40/25	33	26	29		38				65x1/6"	
	40/32	33	32	35		38				65x1/6"	
	50/20	35	20	23		50				78x1/6"	
	50/25	35	26	29		50				78x1/6"	
	50/32	35	32	35		50				78x1/6"	
	50/40	35	38	41		50				78x1/6"	
	65/40	40	38	41		66				95x1/6"	
	65/50	40	50	53		66				95x1/6"	
	80/40	45	38	41		81				110x1/4"	
80/50	45	50	53		81				110x1/4"		
80/65	45	66	70		81				110x1/4"		
100/50	54	50	53		100				130x1/4"		
100/65	54	66	70		100				130x1/4"		
100/80	54	81	85		100				130x1/4"		

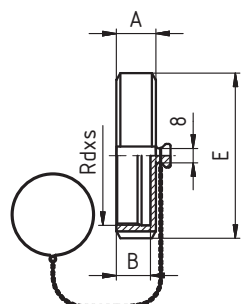
Конический штуцер редуцированный	20240		Размеры								
	DN	A	B	C	D	E	F	R	L	DIN 405 Rd x s	kg
	20/10	18	10	13	36,5	20					
	20/15	18	16	19	36,5	20					
	25/10	22	10	13	44	26					
	25/15	22	16	19	44	26					
	25/20	22	20	23	44	26					
	32/15	25	16	19	50	32					
	32/20	25	20	23	50	32					
	32/25	25	26	29	50	32					
	40/20	26	20	23	56	38					
	40/25	26	26	29	56	38					
	40/32	26	32	35	56	38					
	50/20	28	20	23	68,5	50					
	50/25	28	26	29	68,5	50					
	50/32	28	32	35	68,5	50					
	50/40	28	38	41	68,5	50					
	65/40	32	38	41	86	66					
	65/50	32	50	53	86	66					
	80/40	37	38	41	100	81					
80/50	37	50	53	100	81						
80/65	37	66	70	100	81						
100/50	44	50	53	121	100						
100/65	44	66	70	121	100						
100/80	44	81	85	121	100						

Гайка глухая	20250		Размеры								
	DN	A	B	C	D	E	F	R	L	DIN 405 Rd x s	kg
	10	18	15			38				28x1/8"	0,08
	15	18	15			44				34x1/8"	0,10
	20	20	17			54				44x1/6"	0,14
	25	21	18			63				52x1/6"	0,19
	32	21	18			70				58x1/6"	0,23
	40	21	18			78				65x1/6"	0,26
	50	22	19			92				78x1/6"	0,38
	65	25	21			112				95x1/6"	0,66
	80	29	25			127				110x1/4"	1,00
	100	31	26			148				130x1/4"	1,40
125	35	30			178				160x1/4"	1,97	
150	40	34			210				190x1/4"	2,87	

Гайка глухая с цапфой	20260	Размеры										
		DN	A	B	C	D	E	F	R	L	DIN 405 Rd x s	kg
	10	18	15			38					28x1/8"	0,09
	15	18	15			44					34x1/8"	0,11
	20	20	17			54					44x1/6"	0,15
	25	21	18			63					52x1/6"	0,20
	32	21	18			70					58x1/6"	0,24
	40	21	18			78					65x1/6"	0,27
	50	22	19			92					78x1/6"	0,39
	65	25	21			112					95x1/6"	0,67
	80	29	25			127					110x1/4"	1,01
	100	31	26			148					130x1/4"	1,41
	125	35	30			178					160x1/4"	1,98
150	40	34			210					190x1/4"	2,88	

Уплотнение для глухих гаек	20270	Размеры										
		DN	A	B	C	D	E	F	R	L	DIN 405 Rd x s	kg
	10	3	28									
	15	3	34									
	20	3	44									
	25	3	52									
	32	3	58									
	40	3	65									
	50	3	78									
	65	3	95									
	80	3	110									
	100	3	130									
	125	4	160									
150	4	190										

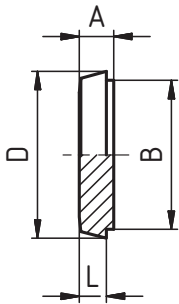
Цепочка для глухой гайки	20280	Размеры										
		DN	A	B	C	D	E	F	R	L	DIN 405 Rd x s	kg
	10	18	1,25									
	15	24	1,25									
	20	28	1,25									
	25	34	1,25									
	32	41	1,25									
	40	46	1,25									
	50	57	1,25									
	65	75	1,4									
	80	93	1,6									
	100	113	1,6									
	125	136	3									
150	166	3										

Гайка глухая с цепочкой и прокладкой	20290	Размеры										
		DN	A	B	C	D	E	F	R	L	DIN 405 Rd x s	kg
	10	18	15			38					28x1/8"	0,12
	15	18	15			44					34x1/8"	0,15
	20	20	17			54					44x1/6"	0,19
	25	21	18			63					52x1/6"	0,25
	32	21	18			70					58x1/6"	0,29
	40	21	18			78					65x1/6"	0,33
	50	22	19			92					78x1/6"	0,46
	65	25	21			112					95x1/6"	0,85
	80	29	25			127					110x1/4"	1,11
	100	31	26			148					130x1/4"	1,53
	125	35	30			178					160x1/4"	2,12
150	40	34			210					190x1/4"	3,05	

Конический штуцер-заглушка

20300

Размеры

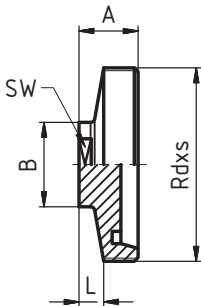


DN	A	B	C	D	E	F	R	L	DIN 405 Rd x s	kg
10	9	18		22,5				6		0,02
15	9	24		28,5				6		0,04
20	11	30		36,5				8		0,07
25	13	35		44				10		0,13
32	13	41		50				10		0,17
40	13	48		56				10		0,22
50	14	61		68,5				11		0,35
65	16	79		86				12		0,67
80	16	93		100				12		0,92
100	20	114		121				15		1,34
125	22	137		150				17		1,68
150	24	163		176				18		4,30

Резьбовой штуцер-заглушка

20330

Размеры

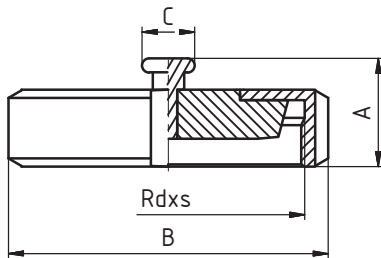


DN	A	B	C	D	E	F	L	SW	DIN 405 Rd x s	kg
10	22	22					10	19	28x1/8"	0,06
15	22	25					10	22	34x1/8"	0,09
20	24	25					10	22	44x1/6"	0,13
25	24	34					10	27	52x1/6"	0,19
32	24	34					10	27	58x1/6"	0,22
40	24	34					10	27	65x1/6"	0,25
50	24	34					10	27	78x1/6"	0,35
65	28	34					10	27	95x1/6"	0,64
80	30	34					10	27	110x1/4"	1,30
100	30	34					10	27	130x1/4"	2,10

Гайка глухая с конусом

20340

Размеры

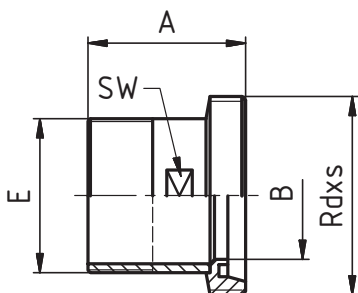


DN	A	B	C	D	E	F	L	SW	DIN 405 Rd x s	kg
10	27	38	15						28x1/8"	0,12
15	27	44	15						34x1/8"	0,15
20	29	54	15						44x1/6"	0,22
25	30	63	15						52x1/6"	0,32
32	30	70	15						58x1/6"	0,40
40	30	78	15						65x1/6"	0,49
50	31	92	15						78x1/6"	0,73
65	34	112	20						95x1/6"	1,25
80	38	127	20						110x1/4"	1,70
100	40	148	20						130x1/4"	2,79
125	44	178	20						160x1/4"	4,39
150	49	210	20						190x1/4"	6,54

Резьбовой штуцер редукционный

20350

Размеры

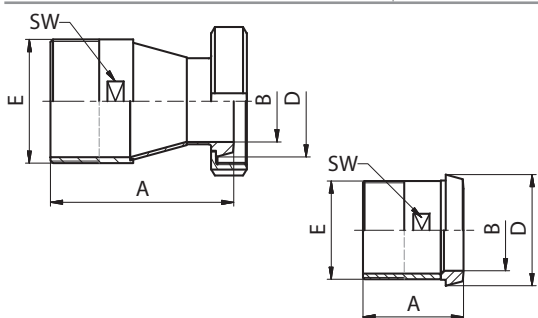


DN	A	B	C	D	E	F	R	SW	DIN 405 Rd x s	kg
10	40	10			3/8"			15	28x1/8"	0,06
15	43	16			1/2"			20	34x1/8"	0,09
20	47	20			3/4"			25	44x1/6"	0,15
25	52	26			1"			32	52x1/6"	0,21
25	54	26			3/4"			25	52x1/6"	0,20
32	54	32			1"			32	58x1/6"	0,23
32	54	32			1 1/4"			40	58x1/6"	0,25
40	54	38			1 1/2"			45	65x1/6"	0,32
50	57	50			2"			57	78x1/6"	0,43
65	66	66			2 1/2"			73	95x1/6"	0,65
80	75	81			3"			86	110x1/4"	1,00
100	83	100			4"			110	130x1/4"	1,33

Конический штуцер редукционный

20360

Размеры

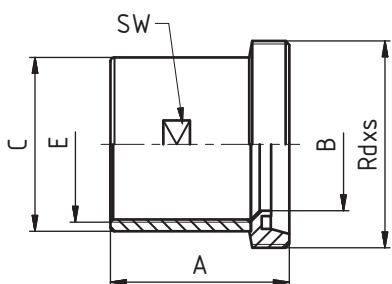


DN	A	B	C	D	E	F	R	SW	DIN 405 Rd x s	kg
10	37	10		22,5	3/8"			15		0,04
15	40	16		28,5	1/2"			20		0,06
20	47	20		36,5	3/4"			25		0,11
25	50	26		44	1"			32		0,16
32	54	32		50	1 1/4"			40		0,19
40	54	38		56	1 1/2"			45		0,25
50	57	50		68,5	2"			57		0,35
65	66	66		86	2 1/2"			73		0,55
80	75	81		100	3"			86		0,72
100	83	100		121	4"			110		1,12

Резьбовой штуцер редукционный

20370

Размеры

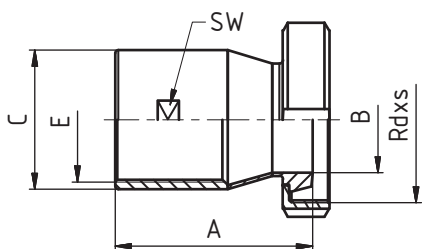


DN	A	B	C	D	E	F	R	SW	DIN 405 Rd x s	kg
10	31	10	20,5		3/8"			19	28x1/8"	0,06
15	31	16	25		1/2"			24	34x1/8"	0,08
20	35	20	32		3/4"			30	44x1/6"	0,15
25	38	26	37		1"			35	52x1/6"	0,19
32	40	32	46		1 1/4"			44	58x1/6"	0,23
40	41	38	52,5		1 1/2"			51	65x1/6"	0,28
50	43	50	65,5		2"			63	78x1/6"	0,41
65	50	66	81		2 1/2"			78	95x1/6"	0,60
80	56	81	95		3"			92	110x1/4"	0,92
100	55	100	125		4"			120	130x1/4"	1,32

Конический штуцер редукционный

20380

Размеры

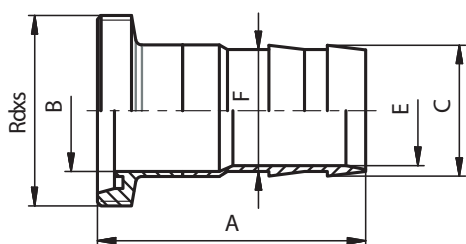


DN	A	B	C	D	E	F	R	SW	DIN 405 Rd x s	kg
10	44	10	20,5		3/8"			19	28x1/8"	0,13
15	50	16	25		1/2"			24	34x1/8"	0,17
20	53	20	32		3/4"			30	44x1/6"	0,26
25	53	26	37		1"			35	52x1/6"	0,35
32	60	32	46		1 1/4"			44	58x1/6"	0,43
40	65	38	52,5		1 1/2"			51	65x1/6"	0,52
50	67	50	65,5		2"			63	78x1/6"	0,75
65	76	66	81		2 1/2"			78	95x1/6"	1,27
80	80	81	95		3"			92	110x1/4"	1,62
100	100	100	125		4"			120	130x1/4"	2,54

Шланговая надставка - P

20510

Размеры

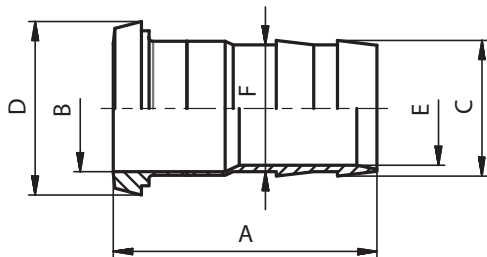


DN	A	B	C	D	E	F	R	L	DIN 405 Rd x s	kg
10	60	10	12		7	10			28x1/8"	0,05
15	61	16	18,5		13	15			34x1/8"	0,08
20	65	20	23		16	20			44x1/6"	0,17
25	70	26	28		20	25			52x1/6"	0,23
32	84	32	35,6		27	32			58x1/6"	0,33
40	95	38	43,6		35	40			65x1/6"	0,52
50	110	50	53,6		45	50			78x1/6"	0,66
65	133	66	66,6		58	65			95x1/6"	1,14
80	145	81	83,6		75	80			110x1/4"	1,50
100	161	100	103,6		95	100			130x1/4"	2,40

Шланговая надставка - К

20520

Размеры

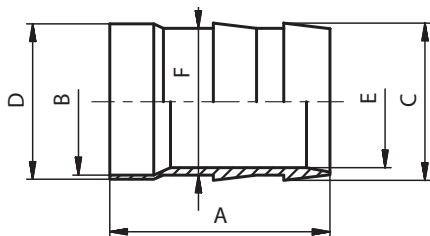


DN	A	B	C	D	E	F	R	L	DIN 405 Rd x s	kg
10	60	10	12	22,5	7	10				0,04
15	61	16	18,5	28,5	13	15				0,06
20	65	20	23	36,5	16	20				0,13
25	70	26	28	44	20	25				0,19
32	77	32	35,6	50	27	32				0,27
40	88	38	43,6	56	35	40				0,42
50	103	50	53,6	68,5	45	50				0,58
65	125	66	66,6	86	58	65				1,08
80	137	81	83,6	100	75	80				1,32
100	151	100	103,6	121	95	100				2,13

Шланговая надставка - С

20530

Размеры

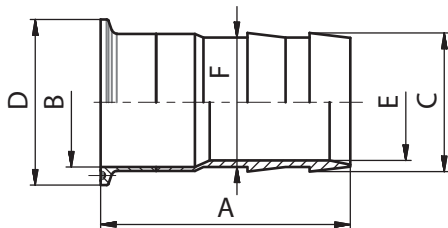


DN	A	B	C	D	E	F	R	L	DIN 405 Rd x s	kg
10	43	10	12	13	7	10				0,02
15	44	16	18,5	19	13	15				0,04
20	47	20	23	23	16	20				0,06
25	48	26	28	29	20	25				0,06
32	52	32	35,6	35	27	32				0,08
40	62	38	43,6	41	35	40				0,12
50	75	50	53,6	53	45	50				0,22
65	93	66	66,6	70	58	65				0,58
80	100	81	83,6	85	75	80				0,68
100	107	100	103,6	104	95	100				1,72

Шланговая надставка - Ц

20540

Размеры

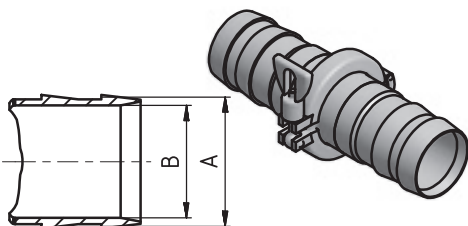


DN	A	B	C	D	E	F	R	L	DIN 405 Rd x s	kg
10	61	10	12	34	7	10				0,05
15	62	16	18,5	34	13	15				0,08
20	65	20	23	34	16	20				0,17
25	69,5	26	28	50,5	20	25				0,23
32	73,5	32	35,6	50,5	27	32				0,33
40	83,5	38	43,6	50,5	35	40				0,52
50	96,5	50	53,6	64	45	50				0,66
65	121	66	66,6	91	58	65				1,14
80	128	81	83,6	106	75	80				1,50
100	135	100	103,6	119	95	100				2,40

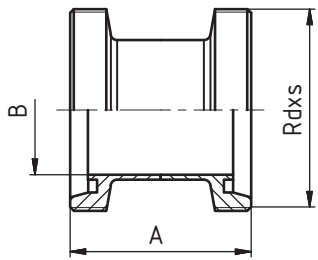
Кламповое соединение для шлангов

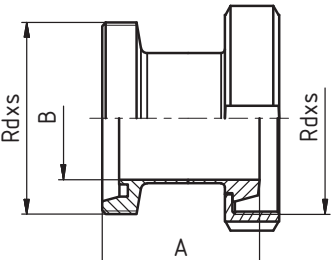
21300

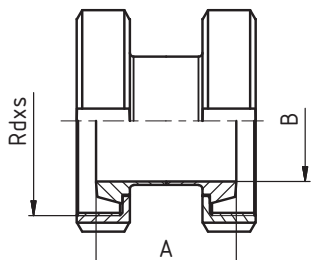
Размеры

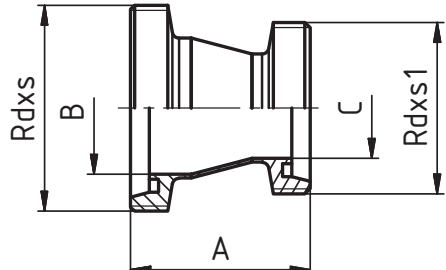


DN	A	B	C	D	E	F	R	L	DIN 405 Rd x s	kg
10	12	7								0,30
15	18,5	13								0,32
20	23	16								0,36
25	28	20								0,41
32	35,6	27								0,43
40	43,6	35								0,49
50	53,6	45								0,61
65	66,6	58								1,47
80	83,6	75								1,63
100	103,6	95								2,71

Муфта P - P	20570	Размеры										
		DN	A	B	C	D	E	F	R	L	DIN 405 Rd x s	kg
	10	42	10								28x1/8"	0,09
	15	42	16								34x1/8"	0,11
	20	48	20								44x1/6"	0,21
	25	58	26								52x1/6"	0,28
	32	64	32								58x1/6"	0,36
	40	66	38								65x1/6"	0,46
	50	70	50								78x1/6"	0,67
	65	80	66								95x1/6"	1,06
	80	90	81								110x1/4"	1,41
	100	108	100								130x1/4"	2,13

Муфта K/M - P	20580	Размеры										
		DN	A	B	C	D	E	F	R	L	DIN 405 Rd x s	kg
	10	42	10								28x1/8"	0,13
	15	42	16								34x1/8"	0,16
	20	48	20								44x1/6"	0,28
	25	58	26								52x1/6"	0,39
	32	64	32								58x1/6"	0,47
	40	66	38								65x1/6"	0,55
	50	70	50								78x1/6"	0,77
	65	80	66								95x1/6"	1,24
	80	90	81								110x1/4"	1,73
	100	108	100								130x1/4"	2,40

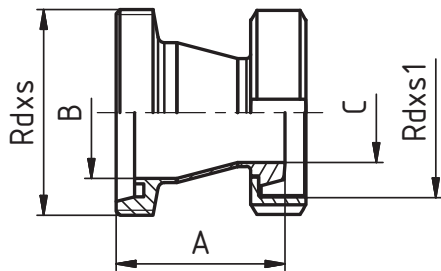
Муфта K/M - K/M	20590	Размеры										
		DN	A	B	C	D	E	F	R	L	DIN 405 Rd x s	kg
	10	34	10								28x1/8"	0,18
	15	34	16								34x1/8"	0,22
	20	36	20								44x1/6"	0,38
	25	44	26								52x1/6"	0,54
	32	50	32								58x1/6"	0,66
	40	52	38								65x1/6"	0,76
	50	56	50								78x1/6"	1,06
	65	64	66								95x1/6"	1,72
	80	74	81								110x1/4"	2,36
	100	88	100								130x1/4"	3,38

Переходник P - P	20630	Размеры									
		DN	A	B	C	D	E	F	DIN 405 Rd x s	DIN 405 Rd x s1	kg
	32/25	55	32	26					58x1/6"	52x1/6"	0,36
	40/25	66	38	25					65x1/6"	52x1/6"	0,40
	40/32	55	38	32					65x1/6"	58x1/6"	0,46
	50/32	78	50	32					78x1/6"	58x1/6"	0,61
	50/40	68	50	38					78x1/6"	65x1/6"	0,67
	65/40	98	66	38					95x1/6"	65x1/6"	1,00
	65/50	77	66	50					95x1/6"	78x1/6"	1,06
	80/50	104	81	50					110x1/4"	78x1/6"	1,37
	80/65	77	81	66					110x1/4"	95x1/6"	1,41
	100/65	116	100	66					130x1/4"	95x1/6"	2,08
100/80	89	100	81					130x1/4"	110x1/4"	2,13	

Переходник P - K/M

20640

Размеры

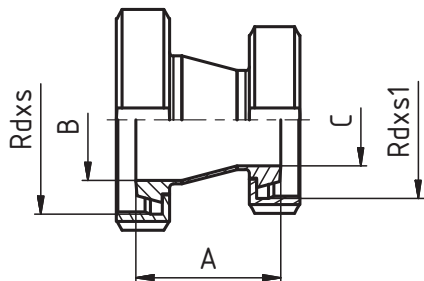


DN	A	B	C	D	E	F	DIN 405 Rd x s	DIN 405 Rd x s1	kg
32/25	51	32	26				58x1/6"	52x1/6"	0,47
40/25	62	38	26				65x1/6"	52x1/6"	0,50
40/32	59	38	32				65x1/6"	58x1/6"	0,55
50/32	74	50	32				78x1/6"	58x1/6"	0,71
50/40	64	50	38				78x1/6"	65x1/6"	0,77
65/40	94	66	38				95x1/6"	65x1/6"	1,19
65/50	73	66	50				95x1/6"	78x1/6"	1,24
80/50	100	81	50				110x1/4"	78x1/6"	1,68
80/65	73	81	66				110x1/4"	95x1/6"	1,73
100/65	112	100	66				130x1/4"	95x1/6"	2,35
100/80	85	100	81				130x1/4"	110x1/4"	2,40

Переходник K/M - K/M

20650

Размеры

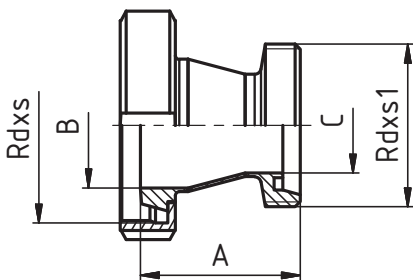


DN	A	B	C	D	E	F	DIN 405 Rd x s	DIN 405 Rd x s1	kg
32/25	47	32	26				58x1/6"	52x1/6"	0,66
40/25	58	38	26				65x1/6"	52x1/6"	0,71
40/32	47	38	32				65x1/6"	58x1/6"	0,76
50/32	70	50	32				78x1/6"	58x1/6"	1,01
50/40	60	50	38				78x1/6"	65x1/6"	1,06
65/40	90	66	38				95x1/6"	65x1/6"	1,67
65/50	69	66	50				95x1/6"	78x1/6"	1,72
80/50	96	81	50				110x1/4"	78x1/6"	2,30
80/65	69	81	66				110x1/4"	95x1/6"	2,36
100/65	107	100	66				130x1/4"	95x1/6"	3,32
100/80	80	100	81				130x1/4"	110x1/4"	3,38

Переходник K/M - P

20660

Размеры

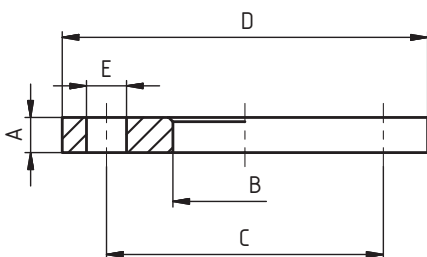


DN	A	B	C	D	E	F	DIN 405 Rd x s	DIN 405 Rd x s1	kg
32/25	51	32	26				58x1/6"	52x1/6"	0,47
40/25	62	38	25				65x1/6"	52x1/6"	0,50
40/32	59	38	32				65x1/6"	58x1/6"	0,55
50/32	74	50	32				78x1/6"	58x1/6"	0,71
50/40	64	50	38				78x1/6"	65x1/6"	0,77
65/40	94	66	38				95x1/6"	65x1/6"	1,19
65/50	73	66	50				95x1/6"	78x1/6"	1,24
80/50	100	81	50				110x1/4"	78x1/6"	1,68
80/65	73	81	66				110x1/4"	95x1/6"	1,73
100/65	112	100	66				130x1/4"	95x1/6"	2,35
100/80	85	100	81				130x1/4"	110x1/4"	2,40

Фланец AL

20780 AL

Размеры



DN	A	B	C	D	E	F	R	L	DIN 405 Rd x s	kg
10	14	19	60	90	14x4					0,59
15	14	24	65	95	14x4					0,68
20	16	24	75	105	14x4					0,80
25	16	36	85	115	14x4					1,11
32	16	46	100	140	18x4					1,64
40	16	54	110	150	18x4					1,86
50	16	65	125	165	18x4					2,20
65	16	81	145	185	18x4					2,62
80	18	94	160	200	18x8					3,32
100	18	119	180	220	18x8					3,67
125	18	145	210	250	18x8					4,54
150	18	173	240	285	22x8					5,60

Приварной фланец DIN	20790	Размеры										
	DIN	DN	A	B	C	D	E	F	R	s	DIN 405 Rd x s	kg
	10	6	12			40				1,5		
	15	8	18			45				1,5		
	20	10	23			58				1,5		
	25	10	28			68				1,5		
	32	12	35			78				1,5		
	40	15	40			88				1,5		
	50	18	52			102				1,5		
	65	25	70			122				2,0		
	80	25	85			138				2,0		
	100	25	104			158				2,0		
	125	28	129			188				2,0		
150	28	154			212				2,0			

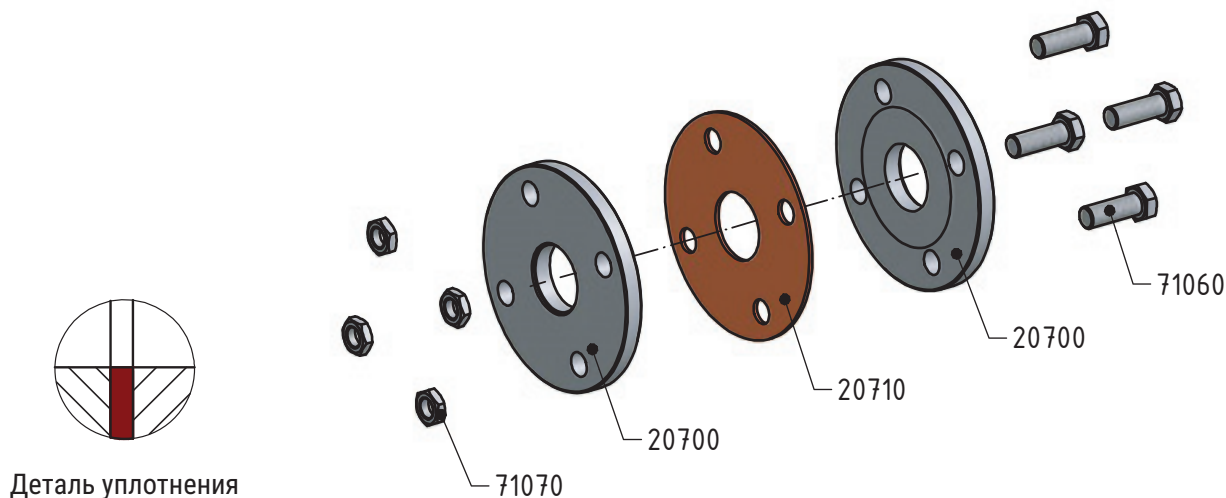
Приварной фланец ISO	20790	Размеры										
	ISO	DN	A	B	C	D	E	F	R	s	DIN 405 Rd x s	kg
	10	9	17,2			40				2		
	15	9	21,3			45				2		
	20	12	26,9			58				2		
	25	15	33,7			68				2		
	32	15	42,4			78				2		
	40	17	48,3			88				2		
	50	23	60,3			102				2		
	65	23	76,1			122				2		
	80	23	88,9			138				3		
	100	28	114,3			158				3		
	125	30	139,7			188				3		
150	30	168,3			212				3			

Трубный ниппель	20800	Размеры										
		DN	A	B	C	D	E	F	R	L	DIN 405 Rd x s	kg
	1/8"	30	7			10,5				10		0,02
	1/4"	30	9,3			13,6				11		0,02
	3/8"	30	13			17,1				10,5		0,03
	1/2"	35	16			21,5				15,5		0,04
	3/4"	40	21,6			27				16,5		0,06
	1"	40	27,5			33,6				20		0,10
	1 1/4"	50	36,6			42,2				20		0,15
	1 1/2"	50	41,5			48,5				22,5		0,16
	2"	50	53,6			60,6				25,5		0,22
	2 1/2"	60	68,9			76,1				30		0,42
	3"	70	81,5			89,4				34		0,68
	4"	80	105,8			114,3				39		0,97

Трубная муфта	20840	Размеры • Rozměry										
		DN	A	B	C	D	E	F	R	L	DIN 405 Rd x s	kg
	1/8"	15	15									0,02
	1/4"	25	18									0,02
	3/8"	26	20,5									0,03
	1/2"	33	25									0,08
	3/4"	35	32									0,11
	1"	42	37									0,17
	1 1/4"	45	46									0,32
	1 1/2"	45	52,5									0,40
	2"	55	65,5									0,48
	2 1/2"	63	81									1,20
3"	69	95									1,57	
4"	80	114,6									2,40	

Фланцевое соединение ПН 10	20720	Описание
	DIN 2576	
		Фланцевое соединение ПН 10 - Простая монтаж - Легкая замена уплотнения
		Размеры DN 10 - DN 150 Материал 1.4301 (AISI 304) 1.4404 (AISI 316L) Уплотнение NBR EPDM Viton

Компоненты



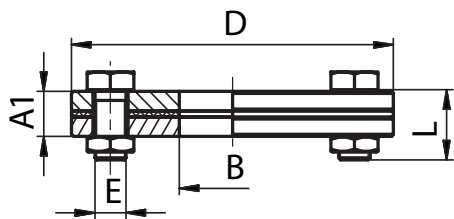
Стандартная прокладка - NBR

Фланцевое соединение ПН 10 - комплект	20720	Размеры										
	DIN 2576	DN	A	B	C	D	E	F	R	L	Rd x s	kg
	10	31	10			90	4 x M12			40		1,30
	15	31	16			95	4 x M12			40		1,40
	20	31	20			105	4 x M12			45		2,00
	25	31	26			115	4 x M12			45		2,30
	32	31	32			140	4 x M16			50		3,50
	40	31	38			150	4 x M16			50		4,00
	50	31	50			165	4 x M16			55		5,10
	65	32	66			185	4 x M16			55		6,00
	80	36	81			200	8 x M16			55		7,50
	100	36	100			220	8 x M16			55		8,30
	125	44	125			250	8 x M16			60		13,00
150	52	150			285	8 x M20			65		16,70	

Фланцевое соединение ПН 10 ECO
- комплект

20720 ECO Размеры

DIN 2576

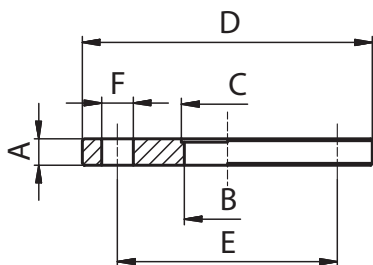


DN	A1	B	C	D	E	F	R	L	thread DIN 405 Rd x s	kg
10	23	17,7		90	4 x M12			35		1,20
15	23	18,6		95	4 x M12			35		1,30
20	23	26		105	4 x M12			35		1,60
25	23	31		115	4 x M12			35		1,80
32	23	39		140	4 x M16			40		2,80
40	23	45,5		150	4 x M16			40		3,10
50	23	54,5		165	4 x M16			40		3,80
65	24	71		185	4 x M16			40		4,20
80	24	85		200	8 x M16			40		4,80
100	24	105,5		220	8 x M16			40		5,30
125	28	130,5		250	8 x M16			45		8,30
150	28	155,5		285	8 x M20			50		11,00

Фланец ПН 10

20700 Размеры

DIN 2576

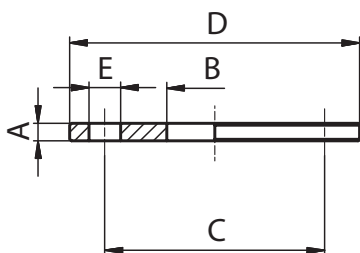


DN	A	B	C	D	E	F	R	L	DIN 405 Rd x s	kg
10	14	10	12,2	90	60	14x4				0,50
15	14	16	18,2	95	65	14x4				0,60
20	14	20	22,2	105	75	14x4				0,85
25	14	26	28,2	115	85	14x4				1,11
32	14	32	34,2	140	100	18x4				1,64
40	14	38	40,2	150	110	18x4				1,80
50	14	50	52,2	165	125	18x4				2,30
65	14	66	70,3	185	145	18x4				2,88
80	16	81	85,3	200	160	18x8				3,20
100	16	100	104,3	220	180	18x8				4,00
125	20	125	129,5	250	210	18x8				5,00
150	24	150	154,5	285	240	22x8				6,70

Фланец ПН 10 ECO

20700 ECO Размеры

DIN 2576

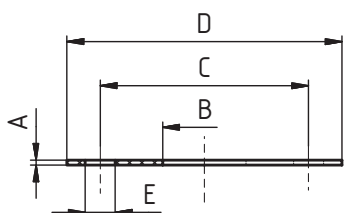


DN	A	B	C	D	E	F	R	L	DIN 405 Rd x s	kg
25	10	29	85	115	14x4					0,69
32	10	35	100	140	18x4					1,00
40	10	41,5	110	150	18x4					1,16
50	10	52,8	125	165	18x4					1,23
65	10	71,2	145	185	18x4					1,68
80	10	86,5	160	200	18x8					1,62
100	10	105,5	180	220	18x8					1,89
125	12	131	210	250	18x8					3,33
150	12	155,5	240	285	22x8					4,12

Уплотнение для фланца ПН 10

20710 Размеры

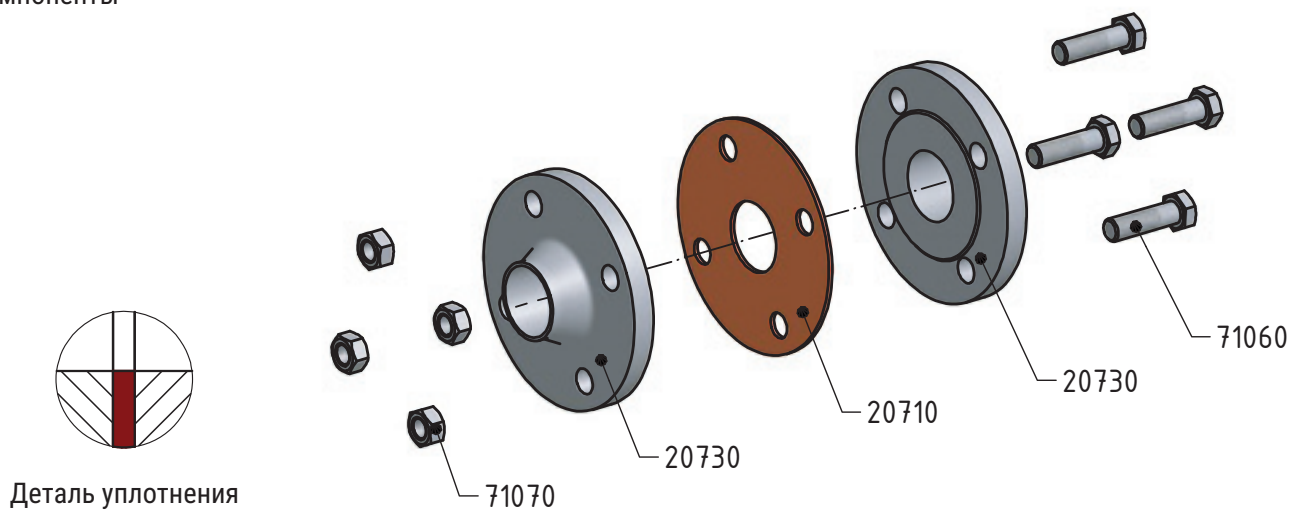
DIN 2576



DN	A	B	C	D	E	F	R	L	DIN 405 Rd x s	kg
10	3	10	60	90	14x4					
15	3	16	65	95	14x4					
20	3	20	75	105	14x4					
25	3	26	85	115	14x4					
32	3	32	100	140	18x4					
40	3	38	110	150	18x4					
50	3	50	125	165	18x4					
65	4	66	145	185	18x4					
80	4	81	160	200	18x8					
100	4	100	180	220	18x8					
125	4	125	210	250	18x8					
150	4	150	240	285	22x8					

Фланцевое соединение ПН 16	20740	Описание
	DIN 2633	
		Фланцевое соединение ПН 16 DIN 2633 - Простая монтаж - Легкая замена уплотнения
		Размеры DN 10 - DN 150 Материал 1.4301 (AISI 304) 1.4404 (AISI 316L) Уплотнение NBR EPDM Viton

Компоненты



Стандартная прокладка - NBR

Фланцевое соединение ПН 16 - комплект	20740	Размеры										
	DIN 2633	DN	A	B	C	D	E	F	R	L	DIN 405 Rd x s	kg
	10	73	10			90	4 x M12			45		1,16
	15	73	16			95	4 x M12			45		1,30
	20	79	20			105	4 x M12			45		1,90
	25	79	26			115	4 x M12			50		2,28
	32	83	32			140	4 x M16			50		3,20
	40	88	38			150	4 x M16			50		3,60
	50	94	50			165	4 x M16			55		5,06
	65	94	66			185	4 x M16			55		6,12
	80	104	81			200	8 x M16			60		7,40
	100	108	100			220	8 x M16			60		9,24
125	114	125			250	8 x M16			65		12,60	
150	114	150			285	8 x M20			70		15,5	

Фланец ПН 16	20730	Размеры									
	DIN 2633	DN	A	A1	B	C	D	F	s		kg
	10	35	14	10	60	90	14x4	1,5			0,58
	15	35	14	16	65	95	14x4	1,5			0,65
	20	38	16	20	75	105	14x4	1,5			0,95
	25	38	16	26	85	115	14x4	1,5			1,14
	32	40	16	32	100	140	18x4	1,5			1,60
	40	42	16	38	110	150	18x4	1,5			1,80
	50	45	18	50	125	165	18x4	1,5			2,53
	65	45	18	66	145	185	18x4	2			3,06
	80	50	20	81	160	200	18x8	2,5			3,70
	100	52	20	100	180	220	18x8	2,5			4,62
125	55	22	125	210	250	18x8	2,5			6,30	
150	55	22	150	240	285	22x8	2,5			7,75	

Уплотнение для фланца ПН 16	20710	Размеры										
	DIN 2633	DN	A	B	C	D	E	F	R	L	DIN 405 Rd x s	kg
	10	3	10	60	90	14x4						
	15	3	16	65	95	14x4						
	20	3	20	75	105	14x4						
	25	3	26	85	115	14x4						
	32	3	32	100	140	18x4						
	40	3	38	110	150	18x4						
	50	3	50	125	165	18x4						
	65	4	66	145	185	18x4						
	80	4	81	160	200	18x8						
	100	4	100	180	220	18x8						
125	4	125	210	250	18x8							
150	4	150	240	285	22x8							

	71060	Размеры					
	DIN 931, 961	DN	A	B	L	DIN 405 Rd x s	kg
	M8				30, 35, 40, 45, 50, 55, 60, 65, 70, 80, 90, 100		
	M10				30, 35, 40, 45, 50, 55, 60, 65, 70, 80, 90, 100		
	M12				30, 35, 40, 45, 50, 55, 60, 65, 70, 80, 90, 100		
	M14				30, 35, 40, 45, 50, 55, 60, 65, 70, 80, 90, 100		
	M16				30, 35, 40, 45, 50, 55, 60, 65, 70, 80, 90, 100		
	M18				30, 35, 40, 45, 50, 55, 60, 65, 70, 80, 90, 100		
	M22				30, 35, 40, 45, 50, 55, 60, 65, 70, 80, 90, 100		

	71070	Размеры										
	DIN 934	DN	A	B	C	D	E	F	R	L	DIN 405 Rd x s	kg
	M8											
	M10											
	M12											
	M14											
	M16											
	M18											
	M22											

Фланцевое соединение с отбортовкой ПН 10

20420

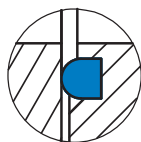
Описание



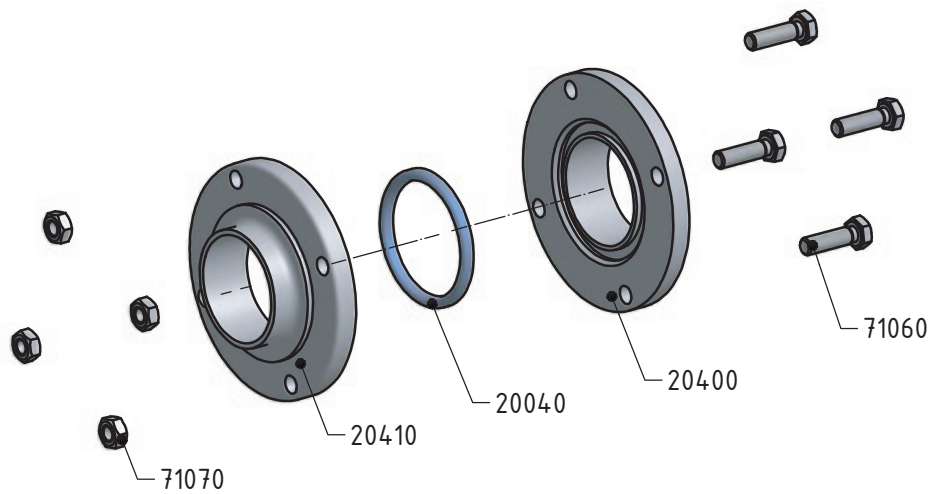
Фланцевое соединение ПН 10
 - Простой монтаж
 - Легкая замена уплотнения

Размеры DN 10 - DN 150
Материал 1.4301 (AISI 304)
 1.4404 (AISI 316L)
Уплотнение NBR
 EPDM
 Viton

Компоненты



Деталь уплотнения

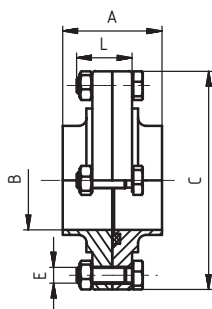


Стандартная прокладка - NBR

Фланцевое соединение ПН 10
 - комплект

20420

Размеры



DN	A	B	C	D	E	F	R	L	DIN 405 Rd x s	kg
10	40	10	62		4 x M8			25		0,40
15	40	16	68		4 x M8			25		0,52
20	40	20	75		4 x M8			30		0,58
25	40	26	87		4 x M8			30		0,78
32	40	32	92		4 x M8			30		0,92
40	50	38	97		4 x M8			30		0,94
50	50	50	110		4 x M8			30		1,18
65	50	66	127		4 x M8			30		1,50
80	60	81	142		4 x M8			30		2,56
100	60	100	162		4 x M8			30		3,44
125	80	125	200		6 x M10			40		5,74
150	90	150	230		6 x M10			40		7,70

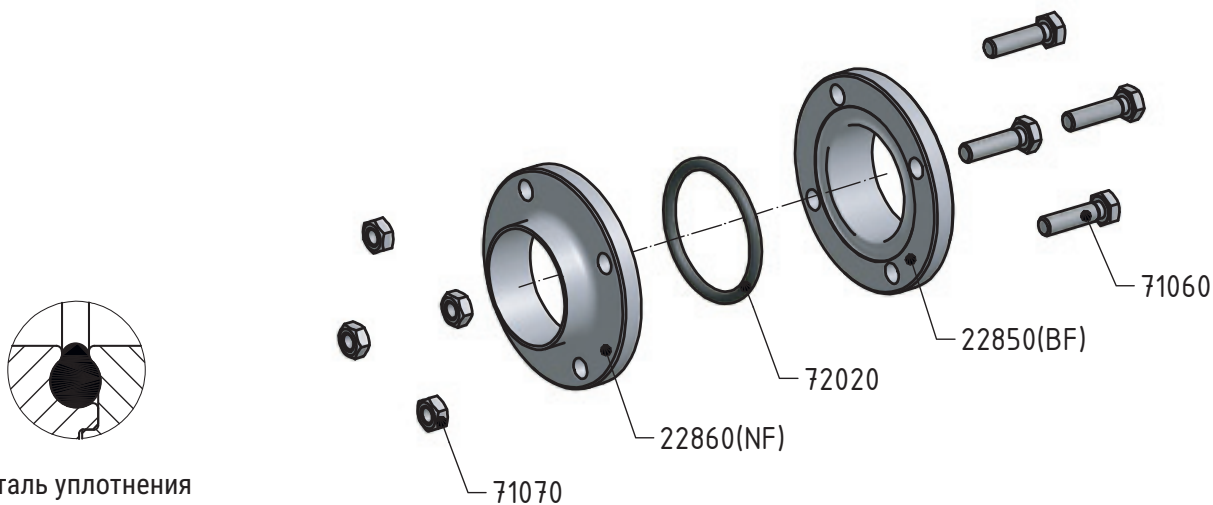
Фланец ПН 10 с шейкой	20400	Размеры									
		DN	A	B	C	D	E	F	R	L	kg
	10	20	10	62	44	15	8,5x4		10		0,20
	15	20	16	68	50	21	8,5x4		10		0,26
	20	20	20	75	59	25	8,5x4		10		0,29
	25	20	26	87	73	31	8,5x4		10		0,39
	32	20	32	92	78	37	8,5x4		10		0,46
	40	25	38	97	82,5	43	8,5x4		10		0,47
	50	25	50	110	95,5	55	8,5x4		10		0,59
	65	25	66	127	112,5	72	8,5x4		10		0,75
	80	30	81	142	127,5	87	8,5x4		16		1,28
	100	30	100	162	147,5	106	8,5x4		16		1,72
	125	40	125	200	180	132	11x6		16		2,87
150	45	150	230	210	157	11x6		16		3,85	

Фланец ПН 10	20410	Размеры									
		DN	A	B	C	D	E	F	R	L	kg
	10	20	10	62	44	15	8,5x4		10		0,20
	15	20	16	68	50	21	8,5x4		10		0,26
	20	20	20	75	59	25	8,5x4		10		0,29
	25	20	26	87	73	31	8,5x4		10		0,39
	32	20	32	92	78	37	8,5x4		10		0,46
	40	25	38	97	82,5	43	8,5x4		10		0,47
	50	25	50	110	95,5	55	8,5x4		10		0,59
	65	25	66	127	112,5	72	8,5x4		10		0,75
	80	30	81	142	127,5	87	8,5x4		16		1,28
	100	30	100	162	147,5	106	8,5x6		16		1,72
	125	40	125	200	180	132	11x6		16		2,87
150	45	150	230	210	157	11x6		16		3,85	

Уплотнение	20040	20041	Размеры									
			DN	A	A1	B	C	E	F	R	L	DIN 405 Rd x s
	10	4	-	12	20							0,0012
	15	4	-	18	26							0,0016
	20	4	-	23	33							0,0026
	25	5	8	30	40							0,0036
	32	5	8	36	46							0,0040
	40	5	8	42	52							0,0048
	50	5	8	54	64							0,0062
	65	5	8	71	81							0,0070
	80	5	8	85	95							0,0080
	100	6	8	104	114							0,0134
	125	7	8	130	142							0,0236
150	7	8	155	167							0,0276	

Фланцевое соединение ПН 10 Гигиеническое	22870	Описание
	DIN 11 853	
		Фланцевое соединение ПН 10 Гигиеническое DIN 11853 - Простой монтаж - Легкая замена уплотнения
		Размеры DN 10 - DN 150 Материал 1.4301 (AISI 304) 1.4404 (AISI 316L) Уплотнение EPDM Viton

Компоненты



Деталь уплотнения

Стандартная прокладка - EPDM

Фланцевое соединение ПН 10 - комплект	22870	Размеры										
	DIN 11 853	DN	A	B	C	D	E	F	R	L	DIN 405 Rd x s	kg
	10	48	10	54		4 x M8				25		0,41
	15	48	16	59		4 x M8				25		0,46
	20	48	20	64		4 x M8				25		0,52
	25	48	26	70		4 x M8				25		0,60
	32	48	32	76		4 x M8				25		0,66
	40	48	38	82		4 x M8				25		0,73
	50	48	50	94		4 x M8				25		0,87
	65	48	66	113		8 x M8				25		1,21
	80	52	81	133		8 x M10				30		1,96
	100	52	100	159		8 x M10				35		2,97
125	56	125	183		8 x M10				35		3,47	
150	56	150	213		8 x M12				40		5,02	

Уплотнение	72020		Размеры										
	DIN 11 853	DIN 11 864	DN	A	B	C	D	E	F	R	L	DIN 405 Rd x s	kg
			10	3,5	12								0,0012
			15	3,5	18								0,0016
			20	3,5	22								0,0026
			25	3,5	28								0,0036
			32	5	34								0,0040
			40	5	40								0,0048
			50	5	52								0,0062
			65	5	68								0,0070
			80	5	83								0,0080
			100	5	102								0,0134
			125	5	127								0,0236
		150	5	152								0,0276	

Приварной фланец "BF"	22850 (BF)		Размеры										
	DIN 11 853		DN	A	B	C	D	E	F	R	L	DIN 405 Rd x s	kg
			10	24	10	54	37	9x4	13		10		0,16
			15	24	16	59	42	9x4	19		10		0,18
			20	24	20	64	47	9x4	23		10		0,21
			25	24	26	70	53	9x4	29		10		0,25
			32	24	32	76	59	9x4	35		10		0,28
			40	24	38	82	65	9x4	41		10		0,32
			50	24	50	94	77	9x4	53		10		0,39
			65	24	66	113	95	9x8	70		10		0,52
			80	26	81	133	112	11x8	85		12		0,80
			100	26	100	159	137	11x8	104		14		1,29
			125	28	125	183	161	11x8	129		14		1,54
		150	28	150	213	188	14x8	154		16		2,19	

Приварной фланец "NF"	22860 (NF)		Размеры										
	DIN 11 853		DN	A	B	C	D	E	F	R	L	DIN 405 Rd x s	kg
			10	25,5	10	54	37	9x4	13		11,5		0,16
			15	25,5	16	59	42	9x4	19		11,5		0,18
			20	25,5	20	64	47	9x4	23		11,5		0,21
			25	25,5	26	70	53	9x4	29		11,5		0,25
			32	25,5	32	76	59	9x4	35		11,5		0,28
			40	25,5	38	82	65	9x4	41		11,5		0,32
			50	25,5	50	94	77	9x4	53		11,5		0,39
			65	25,5	66	113	95	9x8	70		11,5		0,52
			80	27,5	81	133	112	11x8	85		13,5		0,80
			100	27,5	100	159	137	11x8	104		15,5		1,29
			125	29,5	125	183	161	11x8	129		15,5		1,54
		150	29,5	150	213	188	14x8	154		17,5		2,19	

Фланцевое соединение ПН 10 Асептическое

22930

Описание

DIN 11 864-2-A

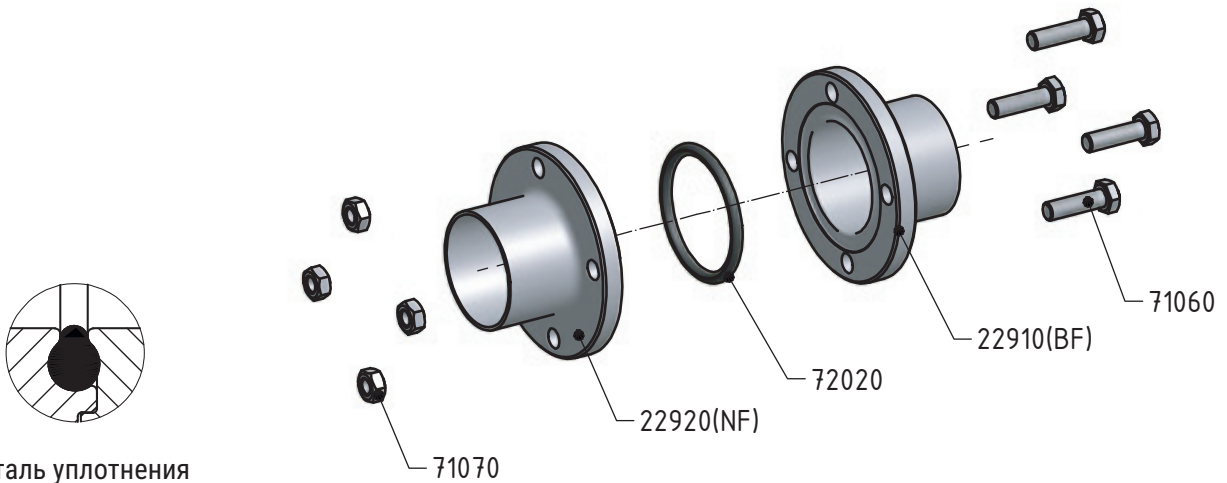


**Фланцевое соединение ПН 10 Асептическое
DIN 11864**

- Простой монтаж
- Легкая замена уплотнения

Размеры DN 10 - DN 150
Материал 1.4301 (AISI 304)
 1.4404 (AISI 316L)
Уплотнение EPDM
 Viton

Компоненты



Деталь уплотнения

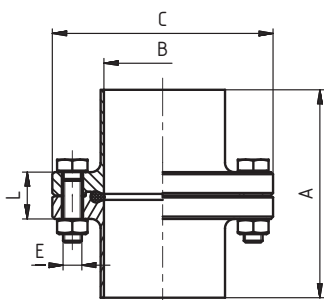
Стандартная прокладка - EPDM

Фланцевое соединение ПН 10
- комплект

22930

Размеры

DIN 11 864-2-A



DN	A	B	C	D	E	F	R	L	DIN 405 Rd x s	kg
10	80	10	54		4 x M8			25		
15	80	16	59		4 x M8			25		
20	80	20	64		4 x M8			25		
25	80	26	70		4 x M8			25		
32	90	32	76		4 x M8			25		
40	90	38	82		4 x M8			25		
50	90	50	94		4 x M8			25		
65	108	66	113		8 x M8			25		
80	116	81	133		8 x M10			30		
100	116	100	159		8 x M10			35		
125	120	125	183		8 x M10			35		
150	120	150	213		8 x M12			40		

Уплотнение	72020		Размеры										
	DIN 11 853	DIN 11 864	DN	A	B	C	D	E	F	R	L	DIN 405 Rd x s	kg
			10	3,5	12								0,0012
			15	3,5	18								0,0016
			20	3,5	22								0,0026
			25	3,5	28								0,0036
			32	5	34								0,0040
			40	5	40								0,0048
			50	5	52								0,0062
			65	5	68								0,0070
			80	5	83								0,0080
			100	5	102								0,0134
			125	5	127								0,0236
		150	5	152								0,0276	

Приварной фланец асепт. "BF"	22910 (BF)		Размеры										
	DIN 11 864-2-A		DN	A	B	C	D	E	F	R	L	DIN 405 Rd x s	kg
			10	40	10	54	37	9x4	13		10		0,16
			15	40	16	59	42	9x4	19		10		0,18
			20	40	20	64	47	9x4	23		10		0,21
			25	40	26	70	53	9x4	29		10		0,25
			32	45	32	76	59	9x4	35		10		0,28
			40	45	38	82	65	9x4	41		10		0,32
			50	45	50	94	77	9x4	53		10		0,39
			65	54	66	113	95	9x8	70		10		0,52
			80	58	81	133	112	11x8	85		12		0,80
			100	58	100	159	137	11x8	104		14		1,29
			125	60	125	183	161	11x8	129		14		1,54
		150	60	150	213	188	14x8	154		16		2,19	

Приварной фланец асепт. "NF"	22920 (NF)		Размеры										
	DIN 11 864-2-A		DN	A	B	C	D	E	F	R	L	DIN 405 Rd x s	kg
			10	41,5	10	54	37	9x4	13		11,5		0,16
			15	41,5	16	59	42	9x4	19		11,5		0,18
			20	41,5	20	64	47	9x4	23		11,5		0,21
			25	41,5	26	70	53	9x4	29		11,5		0,25
			32	46,5	32	76	59	9x4	35		11,5		0,28
			40	46,5	38	82	65	9x4	41		11,5		0,32
			50	46,5	50	94	77	9x4	53		11,5		0,39
			65	55,5	66	113	95	9x8	70		11,5		0,52
			80	59,5	81	133	112	11x8	85		13,5		0,80
			100	59,5	100	159	137	11x8	104		15,5		1,29
			125	61,5	125	183	161	11x8	129		15,5		1,54
		150	61,5	150	213	188	14x8	154		17,5		2,19	

Кламп комплект С, DIN 11864-3

22970

Описание

DIN 11864-3



Соединение Кламп DIN 11864-3

- Простой монтаж
- Легкая замена уплотнения

Размеры

DN 10 - DN 100

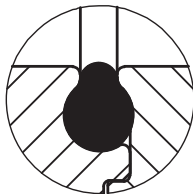
Материал

1.4404 (AISI 316L)

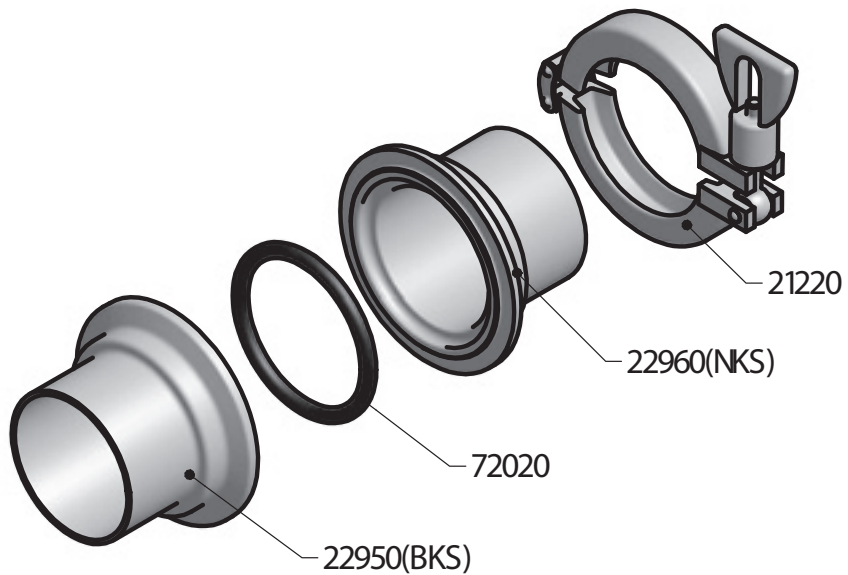
Уплотнение

Silikon, EPDM,
PTFE – Viton

Компоненты



Деталь уплотнения



Стандартная прокладка - Silikon, EPDM, PTFE – Viton

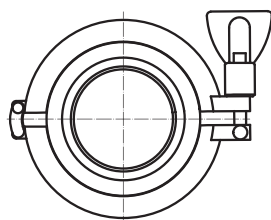
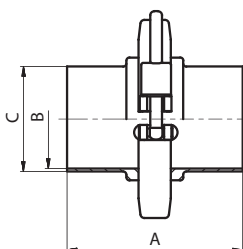
Кламп комплект С, DIN 11864-3

22970

Размеры

DIN 11864-3

DN	A	B	C	D	E	F	R	L	thread DIN 405 Rd x s	kg
10	77,5	10	13							
15	77,5	16	19							
20	77,5	20	23							
25	78,5	26	29							
32	89,5	32	35							
40	89,5	38	41							
50	90,5	50	53							
65	114,5	66	70							
80	118,5	81	85							
100	121,5	100	104							



Уплотнение	72020	Размеры										
	DIN 11864-3	DN	A	B	C	D	E	F	R	L	thread DIN 405 Rd x s	kg
	10	3,5	12									0,0012
	15	3,5	18									0,0016
	20	3,5	22									0,0026
	25	3,5	28									0,0036
	32	5	34									0,0040
	40	5	40									0,0048
	50	5	52									0,0062
	65	5	68									0,0070
	80	5	83									0,0080
	100	5	102									0,0134
	125	5	127									0,0236
	150	5	152									0,0276

Обойма литая	21220	Размеры			
	DIN 11864-3	DN	SMS	DIN	D
	1/2"-3/4"	12,7	-	25	
	1/2"-3/4"	19,05	-	25	
	10-20	-	10-20	34	
	1"-1 1/2"	25	25	50,5	
	1"-1 1/2"	-	32	50,5	
	1"-1 1/2"	38	40	50,5	
	2"	51	50	64	
	2 1/2"	63,5	-	77,5	
	3"	76,1	65	91	
	80	-	80	106	
	4"	101,6	100	119	

Патрубок С, Кламп (BKS)	22950 (BKS)	Размеры										
	DIN 11864-3	DN	A	B	C	D	E	F	R	L	thread DIN 405 Rd x s	kg
	10	38	10	13	34							
	15	38	16	19	34							
	20	38	20	23	50,5							
	25	38,5	26	29	50,5							
	32	44	32	35	50,5							
	40	44	38	41	64							
	50	44,5	50	53	77,5							
	65	56,5	66	70	91							
	80	58,5	81	85	106							
	100	60	100	104	130							

Патрубок С, Кламп (NKS)	22960 (NKS)	Размеры										
	DIN 11864-3	DN	A	B	C	D	E	F	R	L	thread DIN 405 Rd x s	kg
	10	39,5	10	13	34							
	15	39,5	16	19	34							
	20	39,5	20	23	50,5							
	25	40	26	29	50,5							
	32	45,5	32	35	50,5							
	40	45,5	38	41	64							
	50	46	50	53	77,5							
	65	58	66	70	91							
	80	60	81	85	106							
	100	61,5	100	104	130							

Гарола фитинг	23400	Размеры										
		DN	A	B	C	D	E	F	R	L	DIN 405 Rd x s	kg
	40	41	65	31								0,12
	50	46	76	34								0,20
	60	58	87	35								0,20
	70	73	97	35								0,24
	80	86	108	36								0,28
	100	101	129	40								
	125	124	158	46								

Гарола с резьбой	23440	Размеры										
		DN	A	B	C	D	E	F	R	L	DIN 405 Rd x s	kg
	40	1¼" G	65	31								
	50	1½" G	76	34								
	60	2" G	87	35								
	70	2½" G	97	35								
	80	3" G	108	36								
	100	4" G	129	40								
	120	5" G	158	46								

Глухая гарола	23480	Размеры										
		DN	A	B	C	D	E	F	R	L	DIN 405 Rd x s	kg
	40	65	19									0,10
	50	76	19									0,14
	60	87	19									
	70	97	19									
	80	108	19									
	100	129	20									0,38
	125	158	25									

Обойма для гаролы	23520	Размеры										
		DN	A	B	C	D	E	F	R	SW	DIN 405 Rd x s	kg
	40											0,26
	50											0,28
	60											0,28
	70											0,30
	80											0,36
	100											0,40
	120											

Уплотнение для гаролы	2352 В	Размеры									
		DN	A	B	C	D	E	F	R	SW	DIN 405 Rd x s
	40	40	62								0,018
	50	50	72								0,018
	60	60	82								0,028
	70	70	94								0,040
	80	80	104								0,040
	100	100	124								
	120	120	154								

Шланговая надставка с гаролой	23600	Размеры									
		DN	A	B	C	D	E	F	R	L	DIN 405 Rd x s
	40	40	65	80							0,22
	50	50	76	90							0,32
	60	60	87	95							
	70	70	97	100							0,44
	80	80	108	120							0,54
	100	100	129	140							
	120	120	158	150							

Шланговая надставка с переходом	23640	Размеры									
		DN	A	B	C	L	DIN 405 Rd x s	kg			
	40	40 x 20 - 40 x 25 - 40 x 30 - 40 x 35	65	80							
	50	50 x 20 - 50 x 25 - 50 x 30 - 50 x 35	76	90							
	60	60 x 30 - 60 x 35 - 60 x 40 - 60 x 50	87	95							
	70	70 x 35 - 70 x 40 - 70 x 50 - 70 x 60	97	100							
	80	80 x 40 - 80 x 50 - 80 x 60 - 80 x 70	108	120							
	100	100 x 50 - 100 x 60 - 100 x 70 - 100 x 80	129	140							
	120	120 x 80 - 120 x 100	158	150							

Переходник Гарола	23680	Размеры									
		DN	A	B	C	D	E	F	R	L	DIN 405 Rd x s
	50/40	76	65	55							
	60/50	87	76	60							
	70/50	98	76	62							
	70/60	98	87	64							
	80/70	108	98	68							
	100/70	129	98	70							
	100/80	129	108	75							
120/100	158	129	85								



Для записей и заметок

2

A large area of the page is filled with horizontal dotted lines, providing a template for handwritten notes or records.